



desde 1967
AVÁNTIKA

Portafolio

ACUEDUCTOS





TABLA DE CONTENIDO

5. ¿Quiénes somos?

6. Comparativo

7. Diseño e ingeniería de Laboratorio

- Mobiliario Modular
- Laboratorio Modulares

9. Equipos, reactivos e insumos de laboratorio

LOVIBOND:

- Espectrofotómetros
- Turbidímetros
- Fotómetros
- Kits comparadores
- Kit de análisis de E. coli y Coliformes totales
- Termorreactor
- Estándares de turbidez de formacina listos para usar (en conformidad con EPA e ISO)
- DBO 5
- Reactivos para DPD y DQO:
DPD
DQO

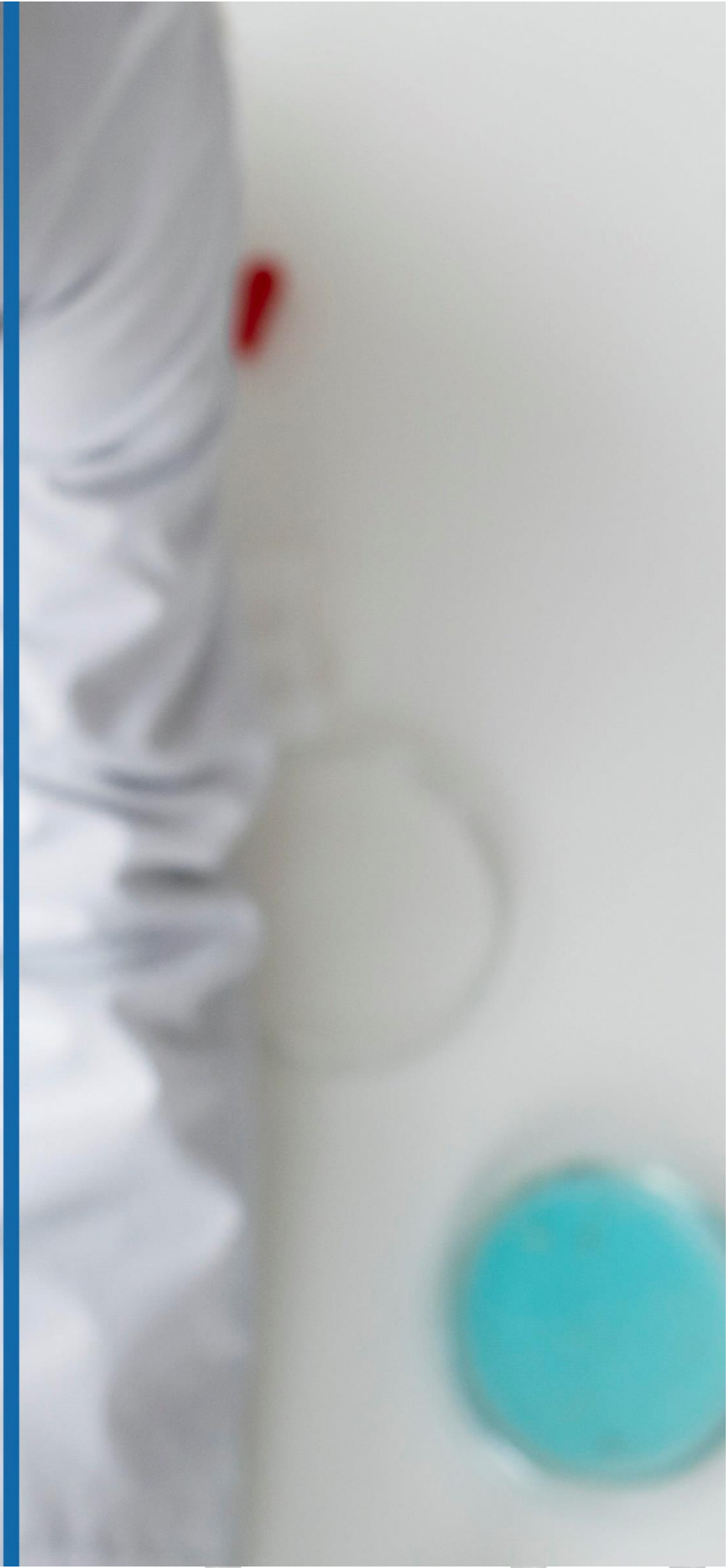
13. THERMO SCIENTIFIC ORION:

- Medidor de Ph
- Medidor de oxígeno disuelto
- Espectrofotómetros
- Titulador automático
- Turbidímetro



15. CYTIVA

- Filtros de Jeringa
 - Filtros sin Jeringa
 - Papel filtro de propósito general, cualitativo y cuantitativo
 - Productos para pruebas de microbiología
- Whatman



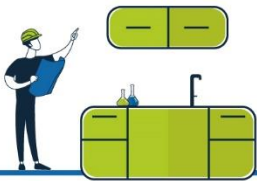


¿QUIÉNES SOMOS?

Desde 1967 en AVÁNTIKA, nos hemos especializado en brindar soluciones integrales para: Laboratorios de Control de Calidad, Medio Ambiente y Educación; Medición y Control en Línea y Salud.

Avanzando en soluciones, apoyados en una oportuna asesoría, brindada por nuestro equipo de trabajo y especialistas, desarrollamos el potencial de nuestros clientes con un excelente servicio de suministro de nuestro portafolio de productos con precios competitivos, calidad y garantía.

Nuestras Líneas de Negocio:



**Diseño e Ingeniería
de Laboratorio**



**Equipos, Reactivos
e Insumos para
Laboratorio**



**Soluciones
Ambientales**



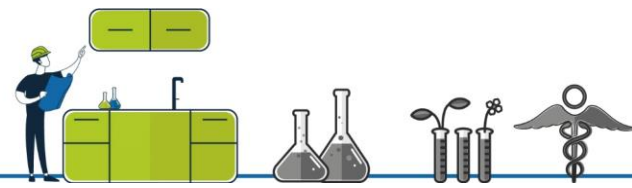
Salud

CALIDAD PARA UNA VIDA MEJOR



Marca	Físico Químico	Microbiológico	Toxicológico
-------	----------------	----------------	--------------





DISEÑO E INGENIERÍA DE LABORATORIO

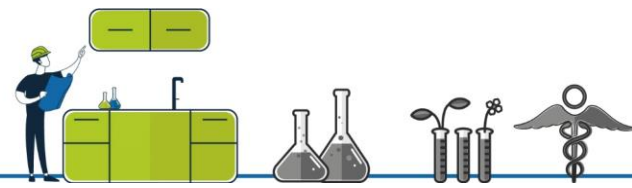
Mobiliario Modular

Nos regimos por la normatividad y reglamentación gubernamental para el Diseño e Ingeniería de Laboratorio.

Ventajas de nuestros mobiliarios con alcance en la asesoría y consultoría en requerimientos técnicos y normativos; diseño e ingeniería de laboratorios; construcción de laboratorios; Mobiliario de laboratorios; Laboratorios llave en mano.

- Puede certificarse de acuerdo con normativa estándar vigente para laboratorios
- Propuestas de mobiliario de acuerdo con el presupuesto del cliente
- Realizar inversiones parciales e ir creciendo poco a poco sin dañar el diseño inicial.
- Mobiliario con sistema tipo modular, adaptable a espacios y futuros cambios o rediseños adicionando mobiliario de características similares
- Garantía
- Instalación y transporte incluidos





Laboratorios Modulares

Los contenedores laboratorios son una solución creativa y versátil, ya que pueden ser reubicados tantas veces sea necesario. Estas unidades cuentan con las comodidades necesarias para desarrollar este tipo de trabajo de la misma manera que en un laboratorio convencional.

- No requiere permiso ni licencia de construcción
- Tiempos de entrega más cortos
- Su costo es inferior vs la construcción tradicional
- Construcción rápida que favorece a la reducción de costos
- Puede ser trasladado en caso de ser necesario
- Son resistentes y seguros
- Fácilmente apilables (Hasta 5 unidades dependiendo de su base)
- Favoreces el medio ambiente al reciclar un contenedor
- Son mucho más amigables para el medio ambiente que la construcción tradicional ya que no generan alteraciones permanentes en el terreno



**EQUIPOS, REACTIVOS E INSUMOS
PARA LABORATORIO**



Espectrofotómetros

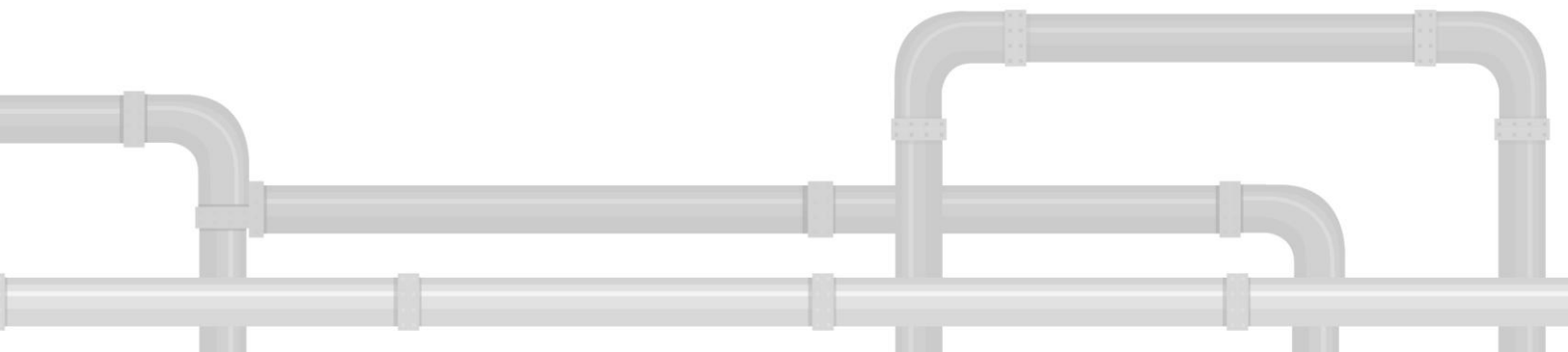
Los espectrofotómetros operan con todo el ancho de banda del espectro de luz y, como profesionales del análisis del agua, ofrecen los resultados de medición más precisos. Los instrumentos Lovibond® tienen una amplia gama de métodos de prueba preprogramados y, por lo tanto,

ayudan a ahorrar tiempo y dinero en el trabajo diario de laboratorio. Los espectrofotómetros de la serie XD apoyan al usuario con el reconocimiento automático de tubas y pruebas de código de barras - también en la garantía de calidad analítica. Los resultados de análisis precisos y reproducibles y un alto nivel de comodidad operativa son también fundamentales para el SpectroDirect.



Turbidímetros

Las partículas diminutas no sólo enturbian el agua, sino que también pueden causar daños a las personas y a los materiales. Por consiguiente, es esencial la vigilancia continua de la turbidez, especialmente para el agua potable, pero también para el agua industrial y de procesos. Esto requiere un equipo profesional que cumpla con las diversas normas y que ofrezca resultados fiables. La atenuación de la intensidad de la luz en la muestra de agua por las partículas de turbidez se suele medir utilizando luz dispersa y tecnología de infrarrojos. Lovibond® proporciona varias soluciones





para una amplia gama de requisitos, aplicaciones y parámetros. Desde el TB 211 IR hasta el TB 250 WL y el TB 300 IR, nuestros turbidímetros pueden ser utilizados en el laboratorio o en el móvil, pero sobre todo son seguros y fiables.

Fotómetros

Los fotómetros son los más completos en el análisis del agua. Miden la concentración de una sustancia basándose en la luz que pasa a través de una muestra de agua. Los comparadores funcionan de manera similar. En la piscina, en el tratamiento de aguas residuales y en el control del agua potable en el laboratorio, en el análisis ambiental, para la vigilancia del agua de los procesos o para el control de los desinfectantes, no hay casi ningún ámbito de aplicación en el que los fotómetros no presten servicios valiosos. Lovibond® ha estado desarrollando y produciendo sistemas de pruebas instrumentales de alta calidad durante generaciones y es uno de los fabricantes más renombrados en el análisis del agua. Ya sea móvil o como parte fija del equipo de laboratorio: los fotómetros Lovibond® son universalmente aplicables para una amplia gama de parámetros y métodos de medición, desde el práctico Scuba II hasta el compacto MD 200 y los puntos de medición DQO. Son fáciles de usar y están diseñados para satisfacer las necesidades individuales del usuario y la aplicación respectiva. Esto asegura no sólo resultados de medición fiables de acuerdo con los reglamentos aplicables, sino también valores e instrumentos fiables para la documentación y el control de calidad en general.



10



Kits comparadores

Los kits de análisis del Comparador CHECKIT® son kits de análisis precisos y fáciles de utilizar para análisis de agua. Simplemente introduzca el reactivo en la cubeta, gire el disco hasta que el color se corresponda con la muestra de agua preparada y lea el valor de concentración.



Kit de análisis de E. coli y Coliformes totales

- Procedimiento sencillo de un paso
- Detección de bacterias coliformes y E.coli en un análisis
- Muestras de 100 ml (notificación de las autoridades)
- Captura una UFC/ 100 ml en 24 horas



Termorreactor

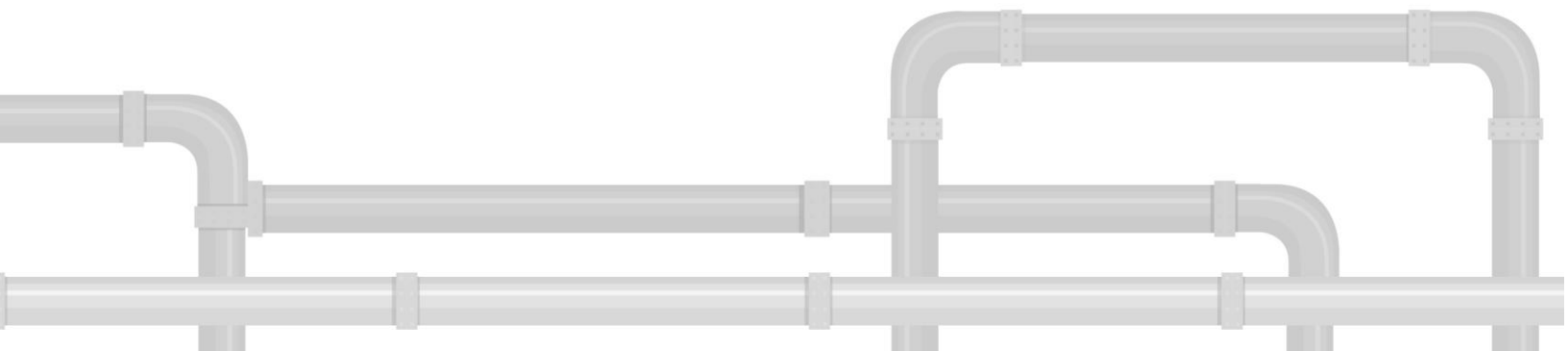
flexible para el acondicionamiento de muestras para la determinación fotométrica de DQO, cromo total, fosfato total, nitrógeno total y TOC. Disgregación con posibilidad de tres rangos de temperatura y tres tiempos de reacción preprogramados.



Estándares de turbidez de formacina listos para usar (en conformidad con EPA e ISO)

Estándar de turbidez T-CAL®: una formacina estable y lista para usar, que se prepara a una concentración específica, elimina la oportunidad o amenaza de errores de preparación y no es susceptible a las variables ambientales.

Lovibond® ofrece estándares de turbidez T-CAL® en una amplia variedad de concentraciones y tamaños de empaque.





DBO 5

Sistema respirométrico para la determinación de la demanda bioquímica de oxígeno (DBO). Ahorre tiempo, reduzca la posibilidad de errores e interprete los datos fácilmente para tomar decisiones relativas al control de procesos de su instalación

Reactivos para DPD y DQO:

DPD

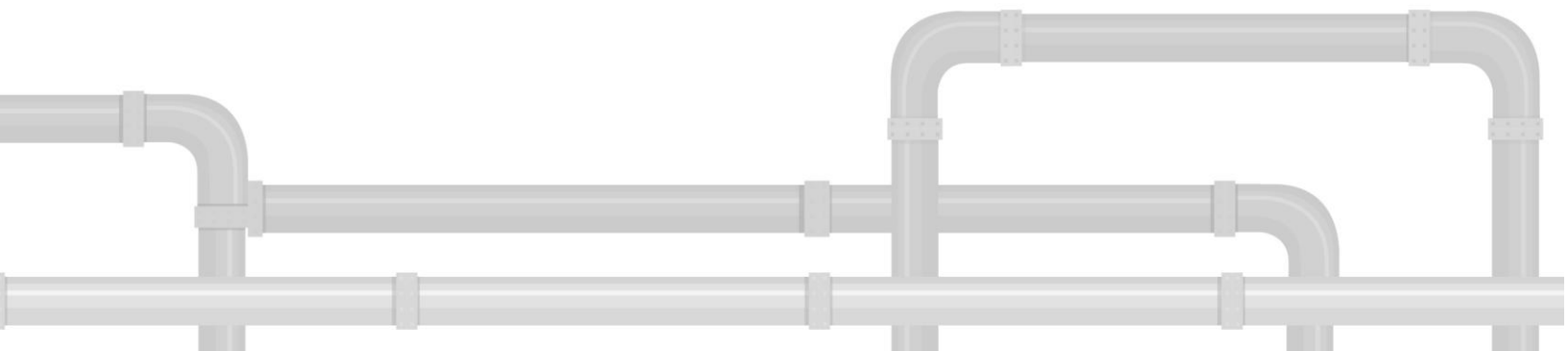


Solo hay que abrir el paquete de aluminio y verter el contenido en la muestra de agua:

Los reactivos en polvo se utilizan rápida y fácilmente. Esto hace que los Powder Packs sean un medio de análisis muy popular en muchos países en la analítica de aguas. Para la fabricación de los Powder Packs de Lovibond® se aplican los mismos altos estándares de calidad que han probado su eficacia durante décadas en la producción de pastillas.

El programa Powder Pack de Lovibond® es una alternativa de calidad a los sistemas de medición existentes.

Además, la oferta cubre todos los parámetros conocidos en todo el mundo desde el aluminio hasta el cloro, pasando por el sulfato. Debido a sus propiedades químicas, los Powder Packs de Lovibond® se pueden usar también en dispositivos Hach®.





DQO

Las pruebas de tubo Lovibond® permiten al usuario realizar fácilmente pruebas de agua altamente sensibles y precisas.

Cuando se utilizan pruebas de tubo, la medición es considerablemente más rápida y sencilla, especialmente en el caso de pruebas estándar y en serie.

Las pruebas en tubo contienen una cantidad de reactivo medida con precisión, lo que evita la presencia de productos químicos superfluos y optimiza la seguridad de la prueba.



Thermo

SCIENTIFIC

Orion

Medidor de pH

Ya sea que esté buscando un medidor de pH simple con un presupuesto limitado o un medidor de pH potente que mida simultáneamente otros parámetros, nuestros medidores de pH están diseñados para ayudarlo a abordar incluso las mediciones de pH más complejas con confianza.

Ofrecemos sistemas simples y completos que se integran a la perfección para ayudarlo a abordar sus necesidades de medición tanto en el campo como en el laboratorio. Nuestros medidores de pH de sobremesa son una opción ideal para pruebas de pH dedicadas en muestras de agua, procesos, investigación y QA / QC.

Los medidores de conductividad, disponibles en modelos de sobremesa o portátiles, miden la temperatura y la conductividad eléctrica del agua o de las soluciones. Se pueden usar en hidroponía, acuicultura, acuaponía y sistemas de agua dulce para monitorear cantidades de nutrientes, sales o impurezas. Obtenga alta precisión, rendimiento superior y máxima flexibilidad con el medidor de sobremesa de conductividad Thermo Scientific™ Orion™ Versa Star Pro™. Registre mediciones precisas y confiables de conductividad, sólidos disueltos totales (TDS), salinidad, resistividad y temperatura con el medidor portátil de conductividad Thermo Scientific™ Orion Star™ A222.





Medidor de oxígeno disuelto



Los medidores de oxígeno disuelto determinan la saturación de oxígeno disuelto y la demanda biológica de oxígeno (DBO) en agua y otras soluciones acuosas. Disponibles en instrumentos, sensores y sondas portátiles o de sobremesa, estos medidores ofrecen flexibilidad y ahorran un valioso espacio en el laboratorio. Los medidores portátiles Thermo Scientific™ Orion Star™ A223 de oxígeno disuelto y RDO registran mediciones confiables de oxígeno disuelto y temperatura para una amplia gama de aplicaciones en el campo.

Espectrofotómetros



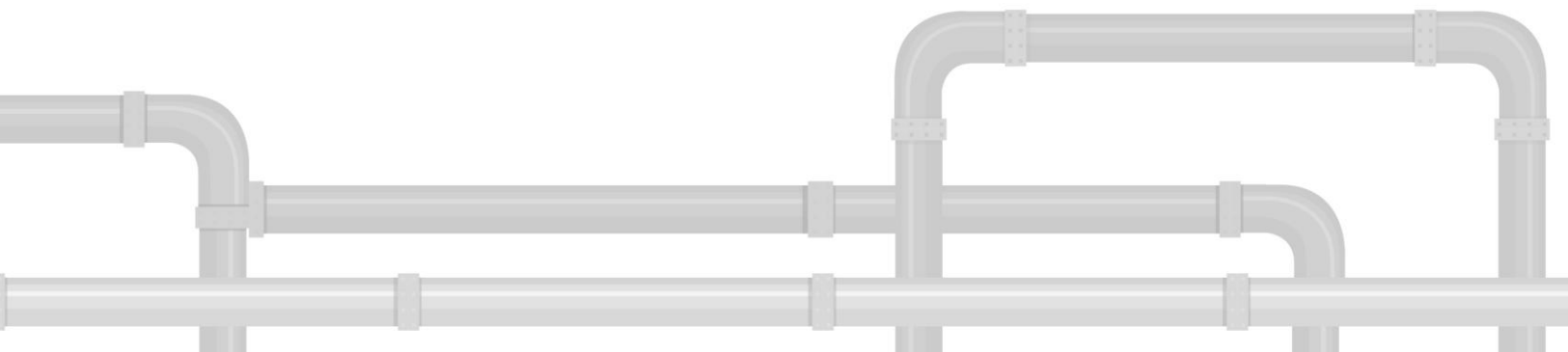
Los espectrofotómetros Thermo Scientific™ Orion™ AquaMate UV-Vis incluyen más de 260 métodos preprogramados y están diseñados para satisfacer las necesidades de los laboratorios de análisis de agua y aguas residuales. Los espectrofotómetros AquaMate UV-Vis y solo visible incorporan características y funciones avanzadas para una máxima flexibilidad en la operación.

14

Titulador automático



Las valoraciones manuales requieren mucho tiempo y pueden ser inexactas en ocasiones debido a errores humanos. Sin mencionar que los datos importantes pueden perderse fácilmente debido a métodos de seguimiento inadecuados. Los tituladores automáticos Thermo Scientific Orion Star de la serie T900 están diseñados para hacer que la realización de titulaciones sea más fácil, más fiable y más reproducible que las titulaciones manuales. Estos valoradores automatizados amplían la cantidad de iones y compuestos que se pueden medir más allá del análisis directo de electrodos y ofrecen controles de proceso dinámicos que ajustan la titulación para optimizar los resultados del análisis





Turbidímetro

Utilice funciones avanzadas con el medidor de turbidez Thermo Scientific™ Orion™ AQ4500, que incluye fuentes de luz duales y métodos de agua potable

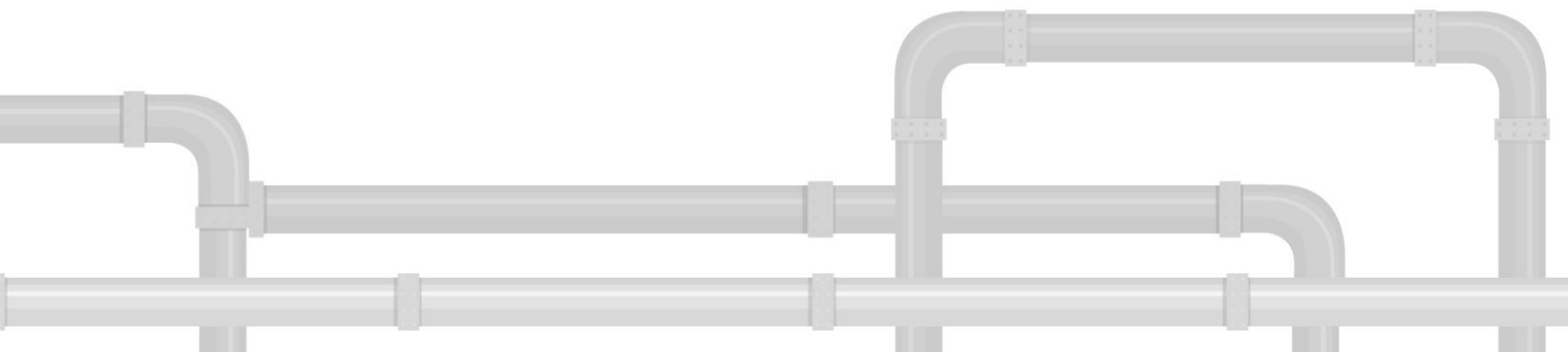
/ aguas residuales aprobados para los informes regulatorios de la EPA de EE. UU. Siga el ritmo de los protocolos regulatorios cambiantes y use LED de luz blanca para cumplir con los requisitos de EPA 180.1 o LED de infrarrojos (IR) para cumplir con los requisitos de ISO 7027. Seleccione entre los modos de medición, incluidos EPA 180.1, nefelométrico ISO, absorbancia ISO, % de transmitancia, EBC y ASBC. Este medidor a prueba de agua IP67 registra 100 puntos de datos y ofrece una duración promedio de la batería de 2500 horas de uso intermitente.



Filtros de Jeringa

Dispositivos de filtración

Whatman™ ofrece una amplia gama de filtros de jeringa, accesorios, dispositivos integrados y filtros desgasificadores en línea para abordar las necesidades de filtración de laboratorio, desde las más básicas hasta las más exigentes, desde pequeñas instalaciones de investigación hasta laboratorios analíticos de alto rendimiento.





Filtros sin Jeringa

Los filtros sin jeringa integrados y los viales con filtro Whatman son dispositivos de filtración convenientes preensamblados para eliminar las partículas de las muestras. Reemplazan los dispositivos de filtración acoplados a jeringas con unidades individuales desechables, lo que hace que la preparación de muestras sea más fácil, rápida y eficiente.



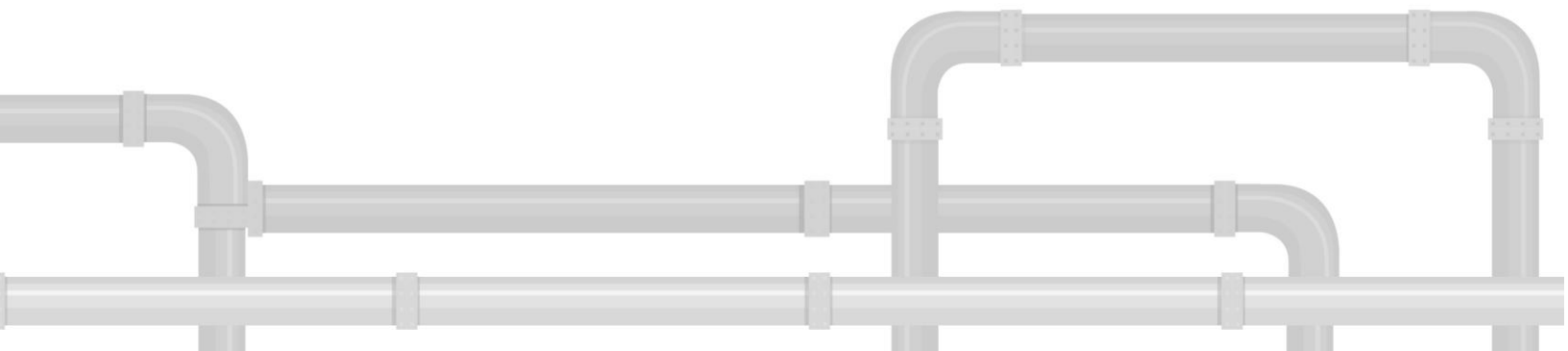
Papel filtro de propósito general, cualitativo y cuantitativo

Papeles de filtro de celulosa usado para la filtración general y presenta niveles de retención de partículas de hasta 2,5 μm .



Productos para pruebas de microbiología Whatman

Membranas y productos de filtración para control de calidad microbiológico en alimentos y bebidas, análisis ambiental, control de calidad farmacéutica y otras industrias.





Filtro de fibra de vidrio y cuarzo

Papeles de filtro de microfibra de vidrio y cuarzo para su flujo de trabajo de filtración.



Hardware de laboratorio Whatman

Embudos, dispositivos, soportes, dispensadores y otros accesorios para su flujo de trabajo de filtración.



Dedales de extracción

Dedales de celulosa, vidrio y cuarzo para su flujo de trabajo de filtración.

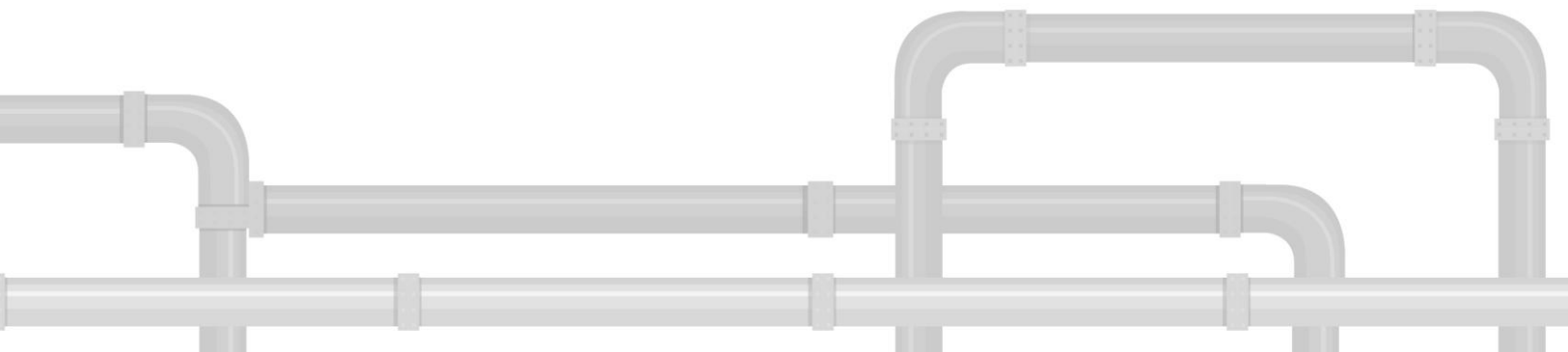


17

Membranas de filtración

Membranas: círculos, láminas y rollos

Membranas disponibles en diferentes tamaños y formatos de poros, incluidos envases esterilizados y autoclave y formas coloreadas y cuadradas para aplicaciones especializadas.





Equipo de Jarras - Floculador

La prueba de jarras implica ajustar la cantidad de productos químicos y la secuencia en la que se agregan. Es necesario agitar la muestra para que se pueda observar

la formación, el desarrollo y el asentamiento del flóculo tal como lo haría en la planta de tratamiento a escala completa. Luego, el operador realiza una serie de pruebas para comparar los efectos de diferentes cantidades de agentes floculantes a diferentes valores de pH para determinar el tamaño correcto del flóculo.

La gama de floculadores de Velp Scientifica ofrece:

- Floculadores portátiles que permite adoptar condiciones estándar para prueba de jarras in situ.
- Floculadores con 4 o 6 posiciones independientes que permiten adoptar condiciones estándar para prueba de jarras.
- Floculadores digitales en 4 y 6 posiciones con temporizador y panel trasero iluminado para permitir que se cumplan las condiciones estándar durante las pruebas de jarras.

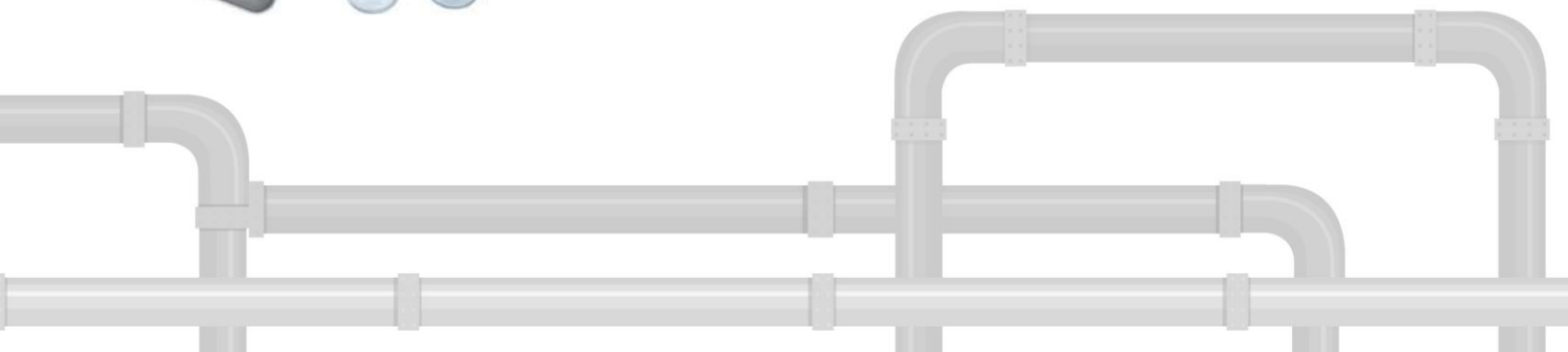


18



Turbidímetro

Turbidímetro portátil resistente al agua, preciso y fácil de calibrar que mide la turbidez de muestras acuosas de forma sencilla y precisa con método nefelométrico. Fiable, preciso y resistente





Termorreactor DQO

Los termorreactores de Velp Scientifica, intuitivos y digitales ofrecen gran versatilidad, compatibilidad con diferentes tubos, son rápidos y seguros. Contamos con las siguientes opciones:

- Termorreactor de 6 posiciones para demanda química de oxígeno (DQO) con temperatura configurable (hasta 200 ° C) y temporizador (hasta 199 minutos).
- Termorreactores de 8 y 25 posiciones para Demanda Química de Oxígeno (DQO) con temperatura configurable (70, 100, 120, 150, 160 ° C) y temporizador (30, 60, 120 minutos o continuo).
- Termorreactor de 16 posiciones para demanda química de oxígeno (DQO) con temperatura configurable (hasta 160 ° C) y temporizador (hasta 199 minutos).



Agitador Magnético con calentamiento

Desde agitadores magnéticos de un solo puesto hasta agitadores magnéticos con calentamiento de 15 posiciones, análogos, digitales o con conexión WiFi, Velp Scientific ofrece una amplia gama de opciones que se ajustan a las necesidades de su laboratorio.

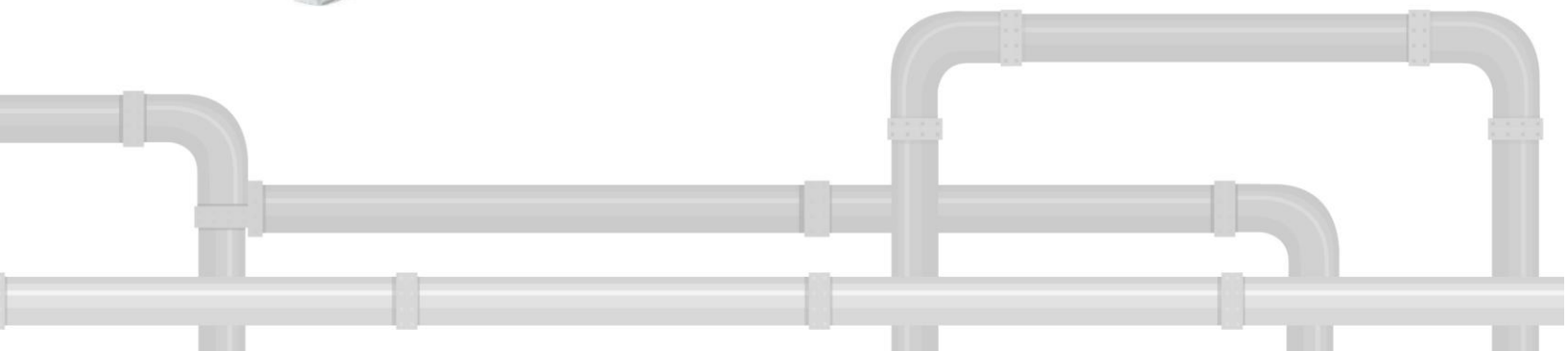
19



Homogenizador

Homogeneizador versátil ideal para dispersar, homogeneizar y mezclar tejidos biológicos, productos farmacéuticos, cosméticos y productos alimenticios.

Amplia selección de rotores y estatores para adaptarse a la aplicación.





Extractor de solventes

Extractores totalmente automáticos y habilitados para la nube, disponibles en 3 y 6 posiciones que garantizan seguridad, exactitud y precisión en la determinación de materia extraíble según Randall y Twisselmann.

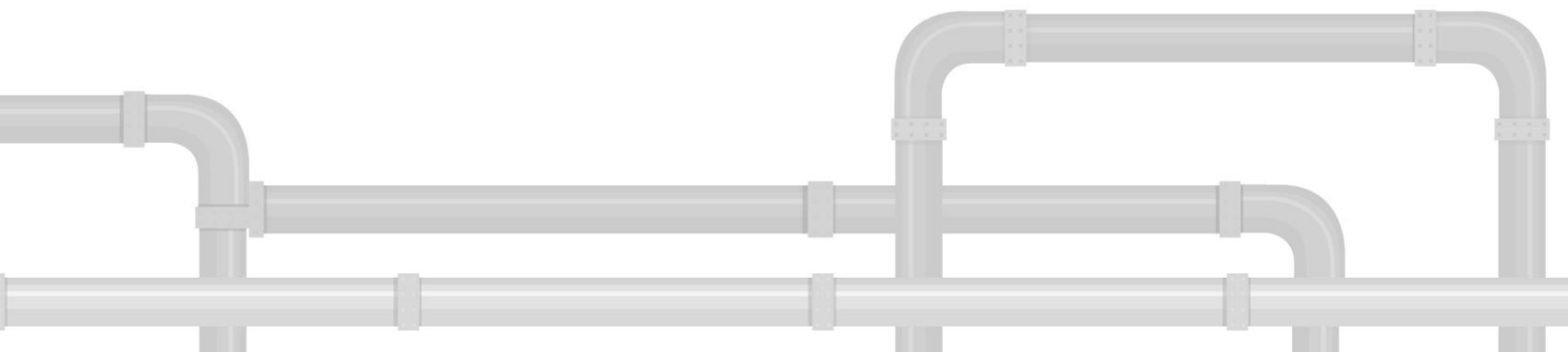


Respirometría DBO5

VELP diseña y fabrica soluciones avanzadas para estudios respirométricos. Nos esforzamos por brindar soluciones precisas y confiables para los laboratorios que trabajan en el control de la calidad del agua y las aguas residuales, plantas de tratamiento de residuos biológicos, producción de energía renovable y todos los laboratorios ambientales dedicados al estudio de los efectos que los plásticos y otros contaminantes tienen en el agua y el suelo.

El sistema de sensor de DBO está diseñado para laboratorios que trabajan solo con la aplicación de DBO y viene en diferentes configuraciones para cada requisito de laboratorio.

VELP RESPIROMETRIC Sensor es capaz de realizar cualquier tipo de estudios respirométricos gracias a su potente sensor de presión apto tanto para análisis aeróbicos como anaeróbicos.





Vórtex

Agitadores vórtex, exclusivo y compacto con velocidad ajustable, convencionales y con tecnología IR.

VELP Scientifica es la única empresa del mundo que ofrece el innovador y revolucionario sensor de infrarrojos, para una eficiencia excepcional y una comodidad exclusiva.

Tan pronto como se detecta el tubo de ensayo, el instrumento comienza a vibrar automáticamente, ¡sin necesidad de ejercer presión!

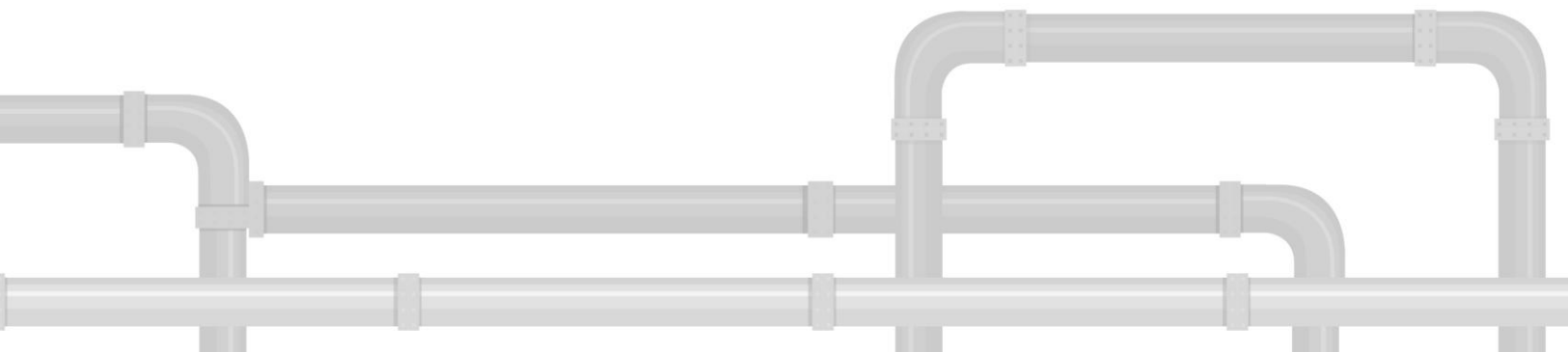
En comparación con el modo táctil tradicional, la tecnología de sensor de infrarrojos patentada garantiza una reducción drástica de la tensión repetitiva.



Dispensadores

Ya sea que esté dispensando disolventes, ácidos, álcalis o soluciones salinas, el dispensador de botella Dispensette® S lo hace fácil, seguro y eficiente.

Con Dispensette® S y Dispensette® S Organic, siempre tendrá a mano el dispensador adecuado para una amplia gama de medios. Para un ajuste de volumen eficiente, puede elegir entre ajuste digital y analógico, o volumen fijo. ¿Dispensa series largas, aplicaciones estériles o medios sensibles a la humedad? Con numerosas opciones de accesorios, Dispensette® S también ofrece soluciones eficientes para aplicaciones especiales.





Dispensette® S (código de color rojo): ideal para dispensar reactivos agresivos, incluidas bases y ácidos concentrados como H₃PO₄, H₂SO₄ (excepto, por ejemplo, HCl, HNO₃ y HF), soluciones salinas, así como muchos disolventes orgánicos.

Diseño digital: pantalla digital especialmente fácil de leer. El volumen dosificado seleccionado se puede ajustar con precisión y es fácil de reproducir. Tecnología de calibración fácil para el ajuste en segundos sin herramientas. Designación automática si cambia el valor predeterminado de fábrica.

Buretas Digitales

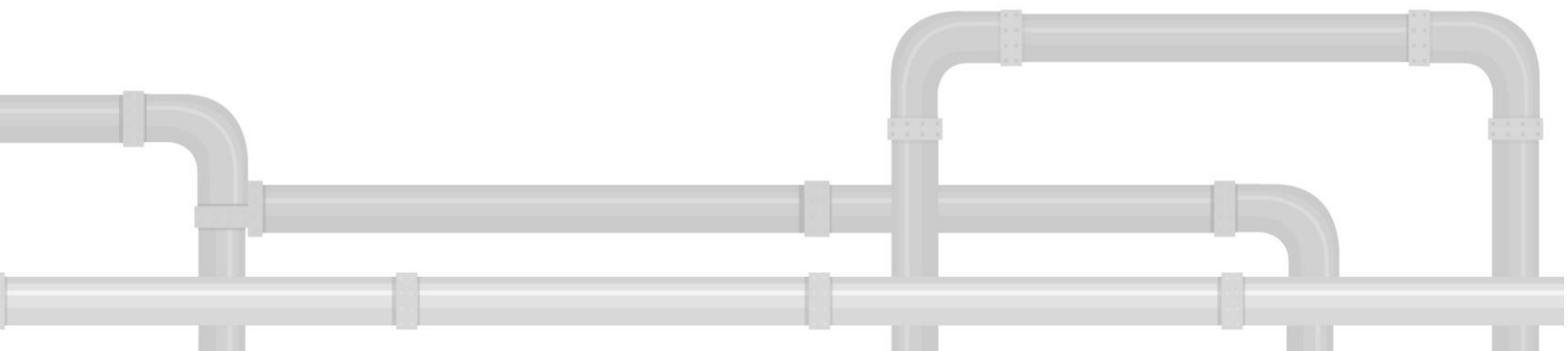
La titulación con buretas con tapa de botella de BRAND hace que el trabajo en el laboratorio sea más eficiente. Encuentre la bureta digital Titrette® adecuada para su titulación.



Seripettor

Seripettor® y seripettor® pro son innovadores dispensadores de tapa de botella de BRAND con un diseño especial. Un resorte de elevación proporciona un llenado automático. Cuando el sello del pistón está desgastado, el usuario puede cambiar toda la unidad de dispensación de forma rápida y sencilla.

Seripettor®: Soluciones acuosas, medios de cultivo de agar, ácidos débiles, ácidos diluidos o no oxidantes, soluciones alcalinas.



Seripettor® pro: Soluciones acuosas, soluciones tampón y detergentes biológicos, agentes antiespumantes, medios de cultivo, soluciones vitamínicas, etc. Lejías como NaOH, KOH y amoníaco. Disolventes polares como etanol, meta- nol, acetilacetona, acetona, etc. Ácidos como HCl concentrado, ácido acético glacial. Medios sensibles a los rayos UV.



HandyStep

Pipetear largas series de manera relajada, rápida y con alta precisión la forma ergonómica y las fuerzas de accionamiento optimizadas del dispensador manual HandyStep® S y HandyStep® touch lo hacen posible. En combinación con las puntas PD de BRAND pueden realizarse hasta 49 pipeteados sin rellenar el aparato. El manejo

sencillo del HandyStep® S, en combinación con las puntas PD de desplazamiento directo, permiten su uso en campos tan variados como la microbiología, inmunología y bioquímica.





Transferpipetas

En BRAND encontrará pipetas de microlitros en tamaños de 0,1 µl a 10 ml para pipetear en el laboratorio. Descubra aquí las versiones de pipeta monocanal o multicanal de Transferpette® S y Transferpette® electronic.

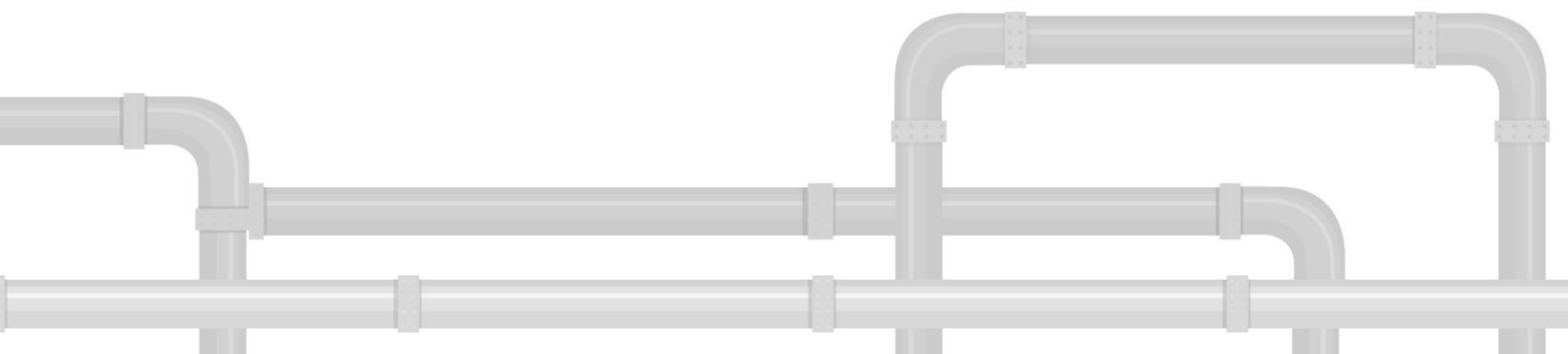


Consumibles para ciencias de la vida

24

Solo los consumibles de materiales de alta calidad ofrecen resultados óptimos en el laboratorio de ciencias de la vida. Descubra la amplia gama de consumibles:

- Microtubos
- Puntas
- Consumibles para PCR
- Almacenaje de muestras
- Microplacas y placas multi pozo
- Películas sellantes
- Insertos para cultivo celular
- Cubetas
- Botellas para medios





Kit magnetos varios

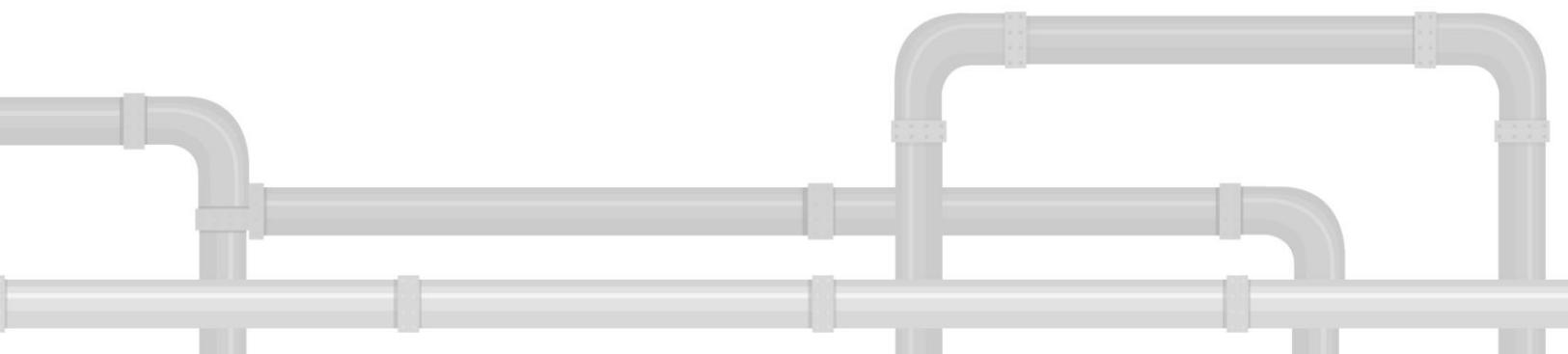
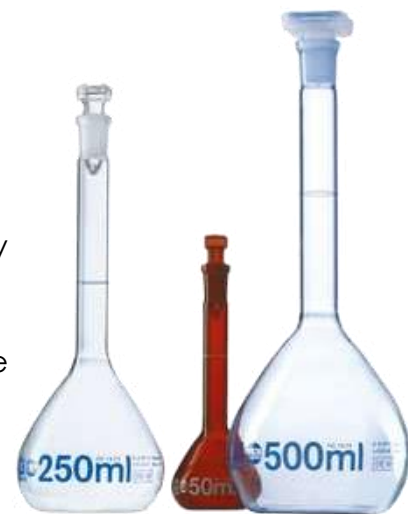
El amplio surtido de varillas agitadoras magnéticas de BRAND ofrece la solución adecuada para casi cada aplicación. Un fondo rugoso del recipiente o sedimentos abrasivos por ej. acortan la vida de una varilla agitadora magnética desgastando la capa de PTFE. En este caso es mejor utilizar una varilla agitadora magnética que tenga una menor superficie de contacto.

Gran fuerza magnética y larga duración gracias al empleo de núcleos magnéticos Alnico V, los cuales están completamente encapsulados en un tipo de PTFE de muy alta calidad. Estrictos controles de calidad de la fuerza magnética, de la posición del núcleo magnético, de la calidad de la superficie, de la inexistencia de fisuras y de la regularidad de espesor de la capa de PTFE. Temperatura máxima de uso 270 °C.



Material Volumétrico

Los instrumentos volumétricos de alta precisión son imprescindibles para garantizar análisis exactos. Los equipos de medición de alta calidad de BRAND se ajustan individualmente, están hechos completamente de vidrio y son altamente resistentes a casi todas las sustancias químicas, un requisito clave para una precisión duradera en la medición. BRAND ofrece matraces volumétricos, pipetas graduadas y aforadas, probetas y buretas de vidrio de alta calidad



Horno

Los hornos de laboratorio están diseñados para diferentes aplicaciones:

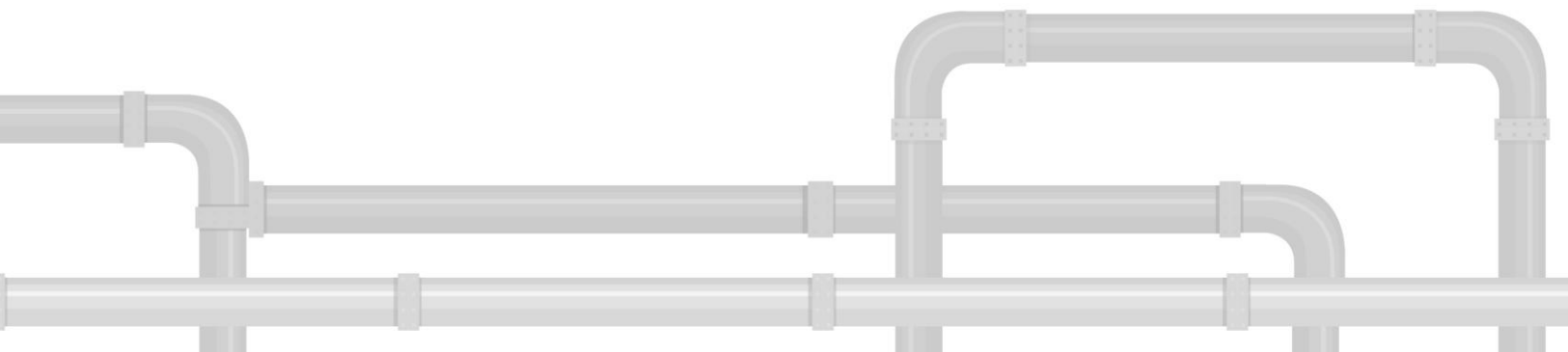
- Hornos de convección natural
- Hornos de convección forzada
- Hornos de secado
- Hornos de vacío
- Cámara entre -40 y + 180



Cabina extractora

Las cabinas extractoras son diseñadas para capturar, contener y expulsar las emisiones generadas por sustancias tóxicas en el laboratorio. Son fabricadas para ofrecer protección, seguridad al producto y a las personas encargadas del laboratorio. Estos equipos cumplen las normas OSHA – ASHRAE 110 - SEFA – AMCA – AFNOR NFX15-211 - ANSI/AIHA Z9.7-1998.

Si desea Cabinas extractoras que no requieran el uso de ductos hacia el exterior del laboratorio, por favor indíquelo en la solicitud, para incluir un filtro especial.





Incubadora

Las incubadoras de laboratorio están diseñadas para diferentes aplicaciones:

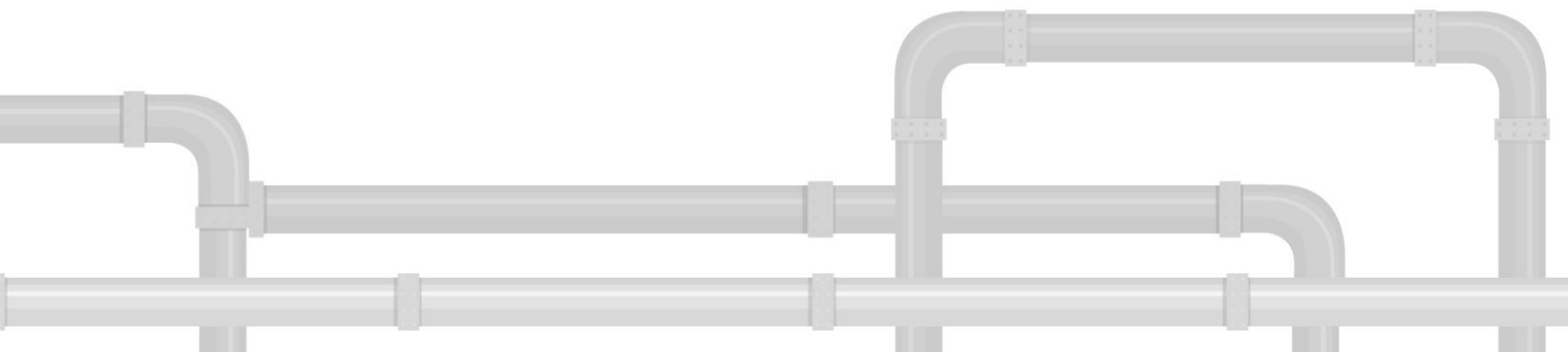
- Incubadora de convección natural
- Incubadora de convección forzada
- Incubadora dba
- Incubadora co2
- Incubadora refrigerada
- Shaker incubadora
- Shaker incubadora refrigerada



Autoclave

Estas autoclaves horizontales automáticas son diseñadas para esterilizar líquidos, medios de cultivo, medios contaminados, plásticos, sólidos, cristalería, desechos biológicos, entre otros. La autoclave se controlada por medio de un microprocesador y tiene una avanzada pantalla digital la cual muestra la gráfica del proceso de esterilización indicando la temperatura programada, la temperatura real, tiempo programado de ciclo, nivel de desfogue e indicaciones de seguridad.

La capacidad de las autoclaves horizontales va desde 23 a 160 litros, todos los equipos se entregan certificados de fábrica.





Cabina de flujo laminar

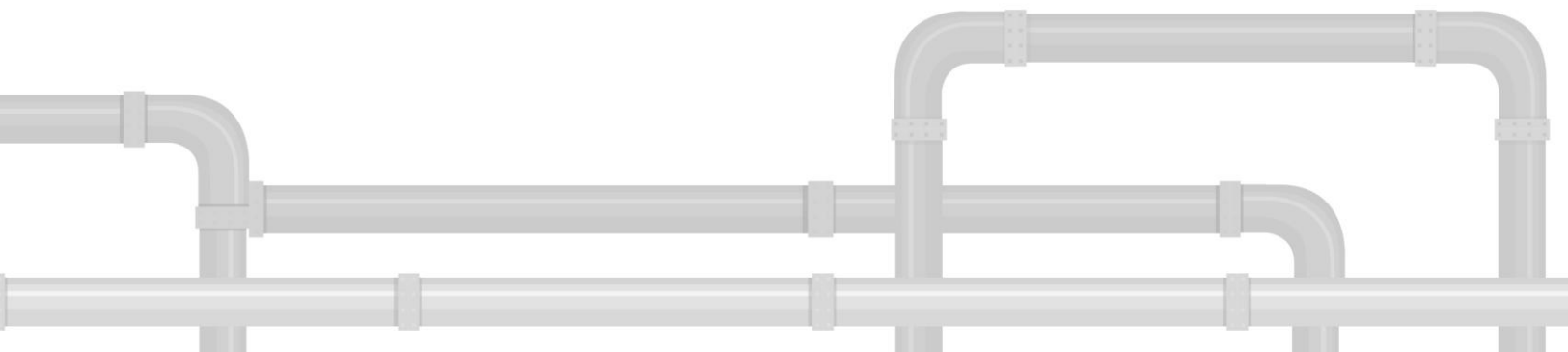
La Cabina de flujo laminar vertical Ofrece protección al producto y al proceso, creando un entorno estéril en la zona de trabajo para la máxima protección del producto. Diseñada especialmente para uso con contaminantes no peligrosos, fácil acceso al área de trabajo y protección total al producto por medio de su respectivo filtro HEPA (High Efficiency Particulate Air) Principal con eficiencia 99,99% partículas 0.3 micras o filtro ULPA (Ultra Low Penetration Air) Principal con eficiencia 99,99% de 0,1 a 0,3 micras. A diferencia de las cabinas de flujo Horizontal este equipo genera menos turbulencia del flujo de aire. (Tenga en cuenta el tamaño del producto y/o equipo que va a usar dentro del equipo). El aire filtrado atraviesa la cámara en forma de aire laminar vertical y se expulsa por la parte frontal del equipo donde se encuentra el operador.



Mufla

Las Muflas son utilizadas para realizar pruebas a temperaturas altas con o sin ambiente controlado. Las Muflas marca JPinglobal vienen desde 4.5 Litros hasta 254 Litros de capacidad con una temperatura variable desde 100°C hasta 1700°C. características básicas:

- Mufla digital micro procesada
- Mufla con programación de rampas
- Termocupla tipo K
- Rango de temperatura máxima en tres opciones (500°C - 1200°C- 1700°C)
- Pantalla LCD donde se muestran todos los parámetros del equipo y la gráfica del proceso
- Contador de tiempo digital 99 Horas 59 Minutos
- Resolución de la medida +/- 0,1°C
- Material interno cerámico
- Ducto de salida de gases
- Material externo en CR o acero inoxidable.





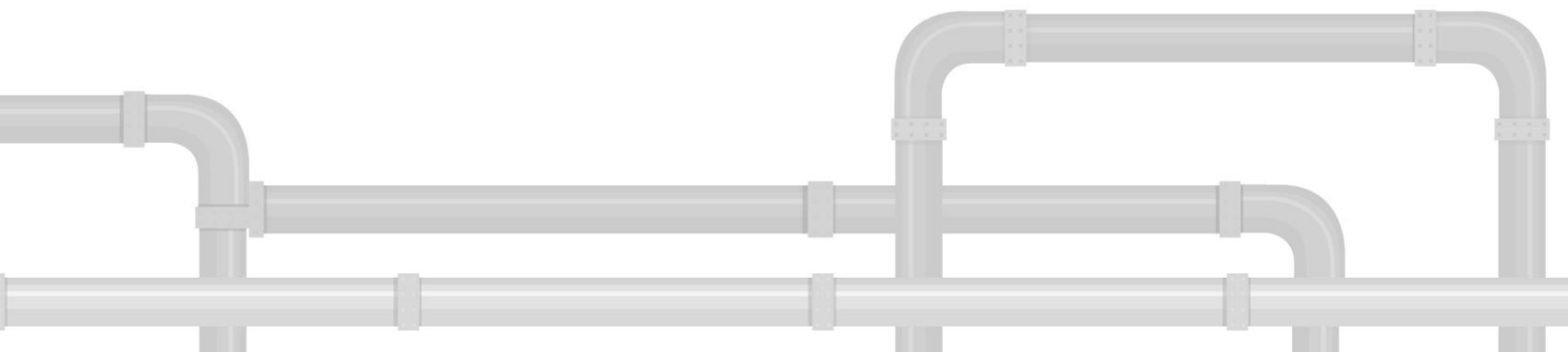
Líder en América en la producción de reactivos químicos para laboratorio.

- Solventes.
- Solventes grado HPLC.
- Sales, minerales y azúcares.
- Ácidos.
- Soluciones volumétricas.



KIMBLE® es la marca confiable para vidriería de laboratorio y productos especiales hechos de vidrio de borosilicato de expansión 3.3 y cal sodada. Con más de 11.000 productos, ofrece la gama más completa de productos de vidrio de laboratorio para aplicaciones científicas, fabricados principalmente según las normas ASTM.

- Tubos
- Viales
- Frascos
- Erlenmeyres
- Vasos de precipitado



ADAM[®]

Balanza analítica

Las balanzas analíticas de Adam Equipment ofrecen soluciones para las tareas de pesaje más complejas y precisas, desde formulación, análisis estadístico, determinación de densidad, análisis de pureza hasta pruebas de conformidad.

Son confiables para brindar resultados altamente precisos y consistentes. Desde pantallas táctiles hasta grandes pantallas gráficas con modelos de calibración externos e internos para elegir, encontrará fácilmente una balanza analítica en la gama Adam que se adapte a sus requisitos y entorno de laboratorio.



La gama analítica de balanzas de Adam no solo simplifica las tareas de pesaje y es fácil de usar, sino que también produce resultados confiables ideales para el manejo de datos con múltiples opciones de conectividad y capacidades de seguimiento que cumplen con GLP (buenas prácticas de laboratorio). También tienen un tamaño compacto, por lo que ocupan un espacio mínimo en los bancos de trabajo de laboratorio abarrotados cuando se realizan experimentos e investigaciones.

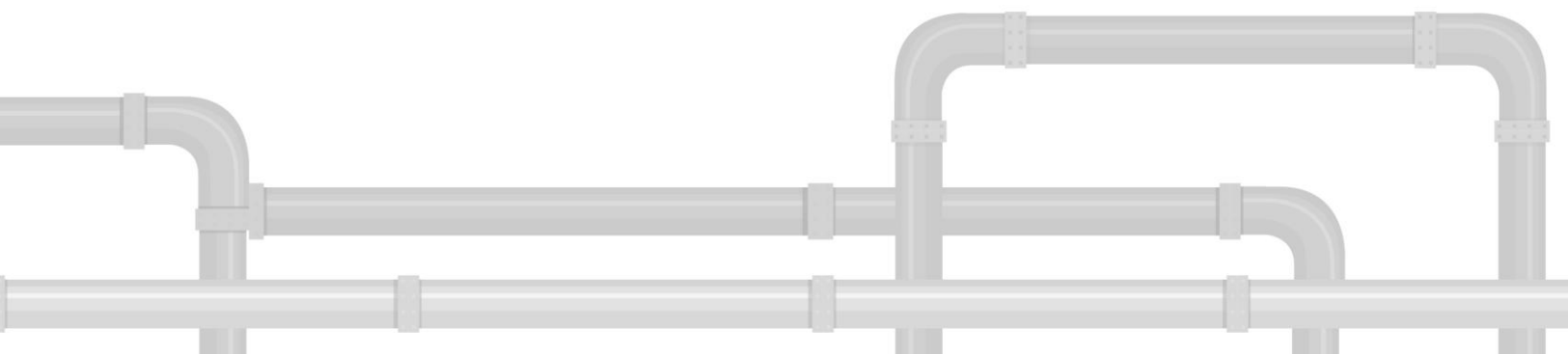
30

Balanza de precisión

Equipadas con una multitud de características y funciones intuitivas, las balanzas de precisión de carga superior de Adam Equipment son adecuadas para uso en laboratorio, pruebas de control de calidad, operaciones de fabricación y aplicaciones de producción.

Las balanzas de precisión de Adam pueden realizar de forma eficaz tareas como formulación, determinación de densidad, análisis de pureza, control de calidad, envasado y llenado, y pruebas de conformidad y materiales. Con su diseño intuitivo, es fácil realizar un pesaje de alta precisión y lograr resultados precisos. Adam ofrece muchos balances con salida de datos y capacidades de seguimiento para permitir la integración de sistemas como LIMS y para el cumplimiento de GLP.

Las balanzas de precisión de Adam Equipment brindan constantemente una mayor eficiencia y resultados precisos. Incluyen una amplia variedad de modelos, como modelos de alta capacidad



con grandes plataformas y fáciles de limpiar, modelos con corta-aíres para medir muestras ligeras o modelos compactos portátiles para tareas básicas de pesaje.



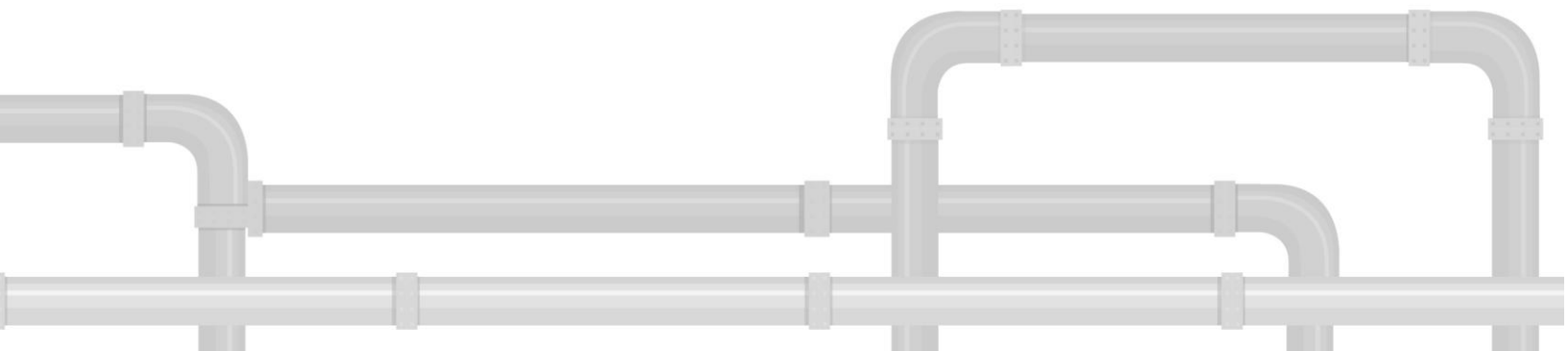
Balanza de humedad

Analizador de humedad

Rápido y eficiente, el analizador de humedad PMB o balanza de humedad de Adam Equipment proporcionan una alternativa al método de prueba en horno que consume mucho tiempo.

El PMB no solo acelera el proceso de secado, sino que minimiza la posibilidad de quemar una muestra, lo que puede producir resultados falsos. PMB utiliza la técnica básica de pérdida por secado para pesar y calentar simultáneamente la muestra, lo que reduce el período de prueba y proporciona una mayor precisión de medición.

En muchos casos, el PMB puede reemplazar las pruebas de horno tradicionales y también el método de valoración de Karl Fischer para analizar la humedad.





Kit de pesas certificadas

Con una variedad de tamaños y combinaciones, las pesas de Adam Equipment simplifican la calibración externa en balanzas de precisión. Las pesas se empaquetan en juegos o individualmente y están hechas de hierro fundido resistente o acero inoxidable altamente pulido.

Fabricados según los estándares internacionales (OIML), las pesas de calibración de Adam Equipment están disponibles en las siguientes clases: M1, F1, E1 y E2, y en tamaños que van desde 1 ga 20 kg.

Adam ofrece varias opciones para las pesas de clase M1, incluida una opción de construcción de hierro fundido o acero inoxidable altamente pulido. Las pesas de clase F1, E1 y E2 están fabricadas con acero inoxidable altamente pulido. Todos los juegos de pesas de calibración están empaquetados en una caja de aluminio forrada, con pinzas y guante de algodón blanco.



Estereomicroscopios y Microscopios

Equipos para producción de agua potable y tratamiento de aguas residuales. Control de calidad y prevención de enfermedades





Refrigeradores

Refrigeradores de laboratorio de + 2 ° + 12 ° C de 100 a 1400 lt.

Congeladores

- Congeladores de laboratorio -25 ° C -30 ° C de 100 a 1400 lt.
- Congeladores de laboratorio -40 ° C de 300 a 600 lt.

Refrigeradore y congeladores combinados

- + 2 ° + 12 ° / - 10 ° - 30 ° C de 200/100 a 700/700 lt }Capacidad 700 lt
- + 2 ° + 12 ° / - 10 ° - 30 ° C de 200/100 a 700/700 lt }Capacidad 1400 lt



PHCbi

Ultracongeladores

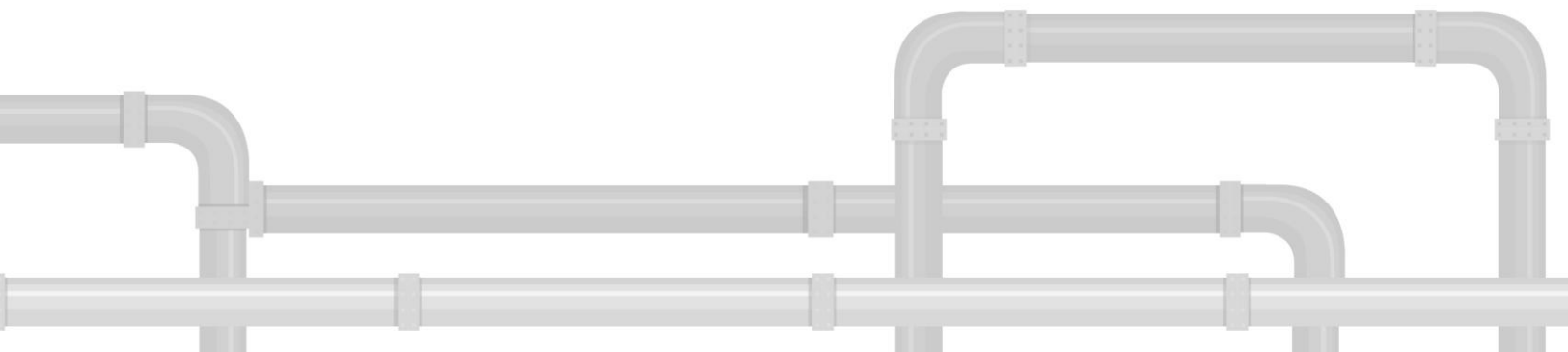
Los congeladores criogénicos y de temperatura ultrabaja PHCbi son administrados por una variedad de controladores digitales basados en microprocesadores configurados para seguridad de punto de ajuste, visualización de temperatura, estado del sistema y funciones de alarma, y avisos de desempeño predictivo.



Racks

Organizar el espacio en su congelador puede ayudar-lo a hacer su trabajo más eficiente.

Una buena gestión de las muestras puede generar ahorros tanto de tiempo como de costes. Al elegir las gradillas adecuadas, no solo aumentará la eficiencia, sino que también se reducirá significativamente el riesgo de degradación de la muestra debido a la exposición a la temperatura ambiente. Este es un hecho para cualquier tipo de muestra de células o tejidos.





Estándares de referencia

Organizar el espacio en su congelador puede ayudarlo a hacer su trabajo más eficiente.

Una buena gestión de las muestras puede generar ahorros tanto de tiempo como de costes.

Al elegir las gradillas adecuadas, no solo aumentará la eficiencia, sino que también se reducirá significativamente el riesgo de degradación de la muestra debido a la exposición a la temperatura ambiente. Este es un hecho para cualquier tipo de muestra de células o tejidos.



HORIBA

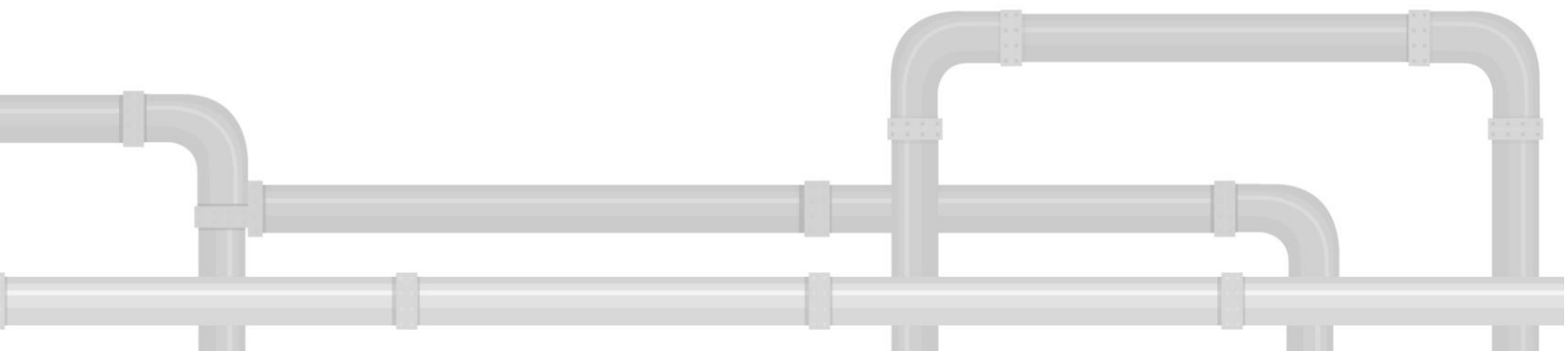
Sonda Multiparamétrica de largo alcance

El verificador multiparámetro de la calidad del agua de la serie U-50 permite medir e indicar el resultado del monitoreo simultáneamente hasta 11 parámetros con una unidad. El diseño resistente y poderoso, considerando el monitoreo de campo fácil de usar en el sitio, como rive, agua subterránea, agua de drenaje, etc., reúne características de función y rendimiento, lo que hace que la operación sea simple para todos.

Profundidad de medición máxima 30 m



(pH, pH (mv), ORP, OD, COND, salinidad, TDS, gravedad específica del agua de mar, temperatura, turbidez, profundidad del agua).



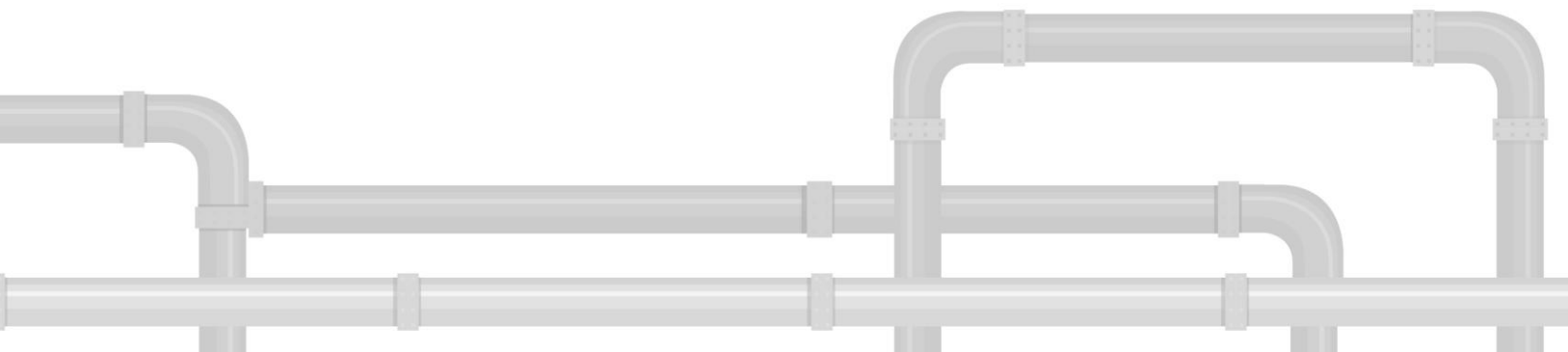
SOLUCIONES AMBIENTALES

Thermo
SCIENTIFIC
Orion

Medidor de cloro libre

El sensor de Cloro Libre AquaChlor está diseñado para procesos de agua limpia entre 4 a 9 pH, el mejor desempeño se obtiene cuando es utilizado en aplicaciones en donde el pH, temperatura, flujo y presión son estables.

- El sistema AquaChlor consiste está compuesto por el sensor de cloro libre, el controlador con pantalla local AV38, módulo opcional de pH DataStick y concentraciones de ácido hipocloruro (HOCl) y Ión hipoclorito (OCl-) precalibradas para determinar los niveles de cloro presentes.
- Diseño amperométrico libre de reactivos
- Cumple con el método EPA 334.0 para monitoreo de agua potable en línea
- Compensación Automática o manual del pH
- Temperatura compensada
- Sistema de monitoreo "turn-key" para un desempeño óptimo
- Pantalla AquaPro opcional





Medidor de bajo rango de turbidez en línea

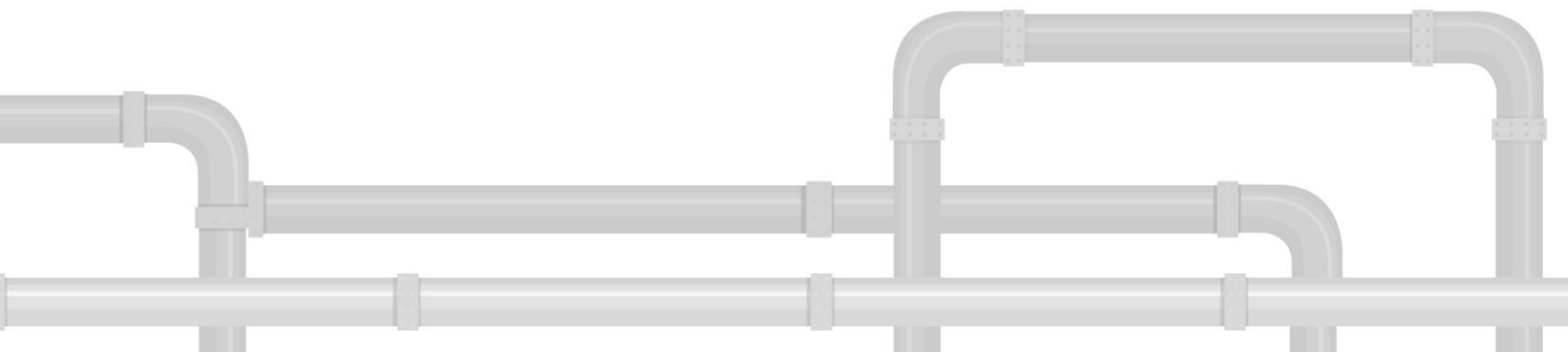
Los sistemas de medición de turbidez para agua potable AquaClear desarrollan una medición de turbidez muy precisa en aplicaciones de agua potable. Conecte este sistema directamente a un PLC para un funcionamiento óptimo. Utilice cualquier computador para mostrar los datos, calibrar y ajustar las mediciones. Reporte los datos con salidas de corriente estandar y seleccione las alar- más con relevadores opcionales. Ahorre en costos de calibración con volúmenes pequeños de estándar de Formazina.



Sistemas de Oxígeno Disuelto bajo rango

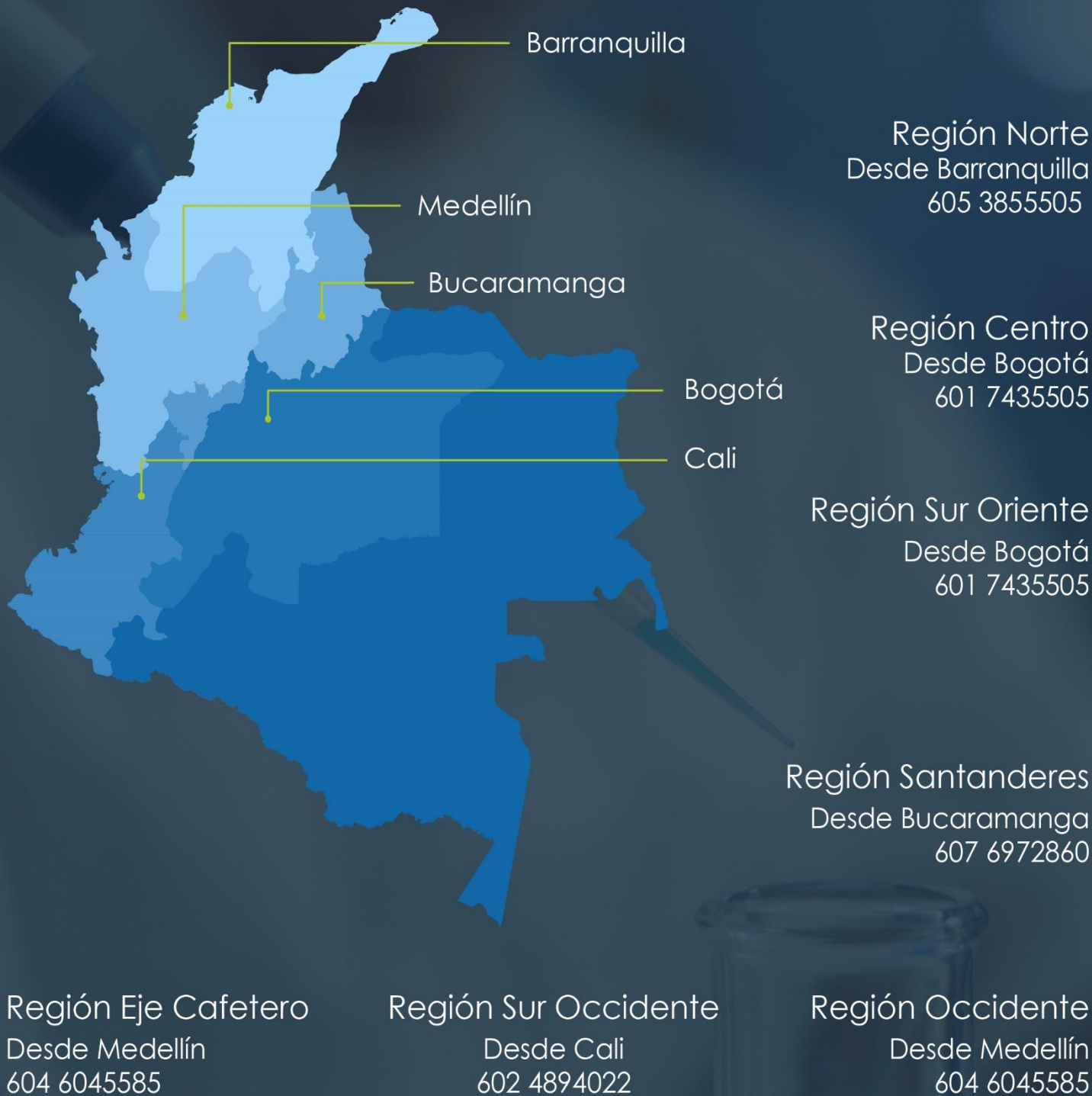
Sistemas de Oxígeno Disuelto Thermo Scientific AquaSensors DataStick AquaTrace

Nuestros sensores de oxígeno disuelto AquaTrace medirán con precisión procesos de agua pura. Monitorear a niveles de trazas de oxígeno permitirá una rápida respuesta y minimiza los costos de inactividad. El desempeño óptimo es alcanzado cuando se utiliza en aplicaciones donde la temperatura, flujo y presión de los procesos, es estable.



ENCUÉNTRENOS

AVÁNTIKA cada vez más cerca de usted



 industria@avantika.com.co

  **324 3388597**

Visite nuestra Página Web y conzca todos nuestros productos

www.avantika.com.co