

Las balanzas analíticas de Luna están diseñadas con una variedad de características y funciones para adaptarse a la mayoría de las aplicaciones de laboratorio. La Luna ofrece un rendimiento mejorado para lecturas más rápidas y precisas. Con una retroiluminación elegante y moderna, la impresionante pantalla del Luna crea un aura de sofisticación inteligente. La pantalla LCD cuenta con dígitos de 24 mm grandes y fácilmente discernibles en blanco sobre fondo negro. La capacidad de texto y visualización multilingüe hacen que Luna sea ideal para usuarios en diversas regiones. Para una operación simple, los botones de navegación están codificados por colores, lo que ayuda a los usuarios a realizar funciones con una capacitación mínima. Luna proporciona interfaces USB y RS-232 para facilitar la recolección y transmisión de datos a computadoras o impresoras. La construcción de plástico ABS y la bandeja de acero inoxidable de grado resistente 304 significan que Luna es fácil de limpiar y puede soportar el exigente uso de laboratorio. Disponible en cuatro modelos con capacidades de hasta 250 g, Luna ofrece una legibilidad de 0.0001 g y puede realizar tareas de medición básicas y detalladas.

Rendimiento y estilo para una experiencia de pesaje impresionante



Características

- LCD vívido y retroiluminado fácilmente visible en cualquier condición de iluminación
- Teclas codificadas de colores facilitan el reconocimiento rápido de las teclas más utilizadas
- El indicador de nivelación y las patas ajustables aseguran una configuración adecuada para resultados de pesaje óptimo
- Ranura de seguridad para candado tipo Kensington para prevenir el robo de la unidad
- Gran, plato de acero inoxidable tipo 304 permite la limpieza rápida
- Su teclado sellado protege contra la suciedad y los derrames accidentales
- Interfaz USB y RS-232 para comunicación con computadoras o impresoras
- Calibración externa permite la verificación y el ajuste con masas
- Pantalla multilingüe permite el uso en diversas regiones del mundo
- Conteo de piezas con tamaños de muestra predeterminados
- Impresiones incluyen fecha, hora de los datos de seguimiento dentro de las directrices de Buenas Prácticas de Laboratorio (BPL)
- Filtración digital seleccionable para pesaje dinámico/animales, ofrece resultados estables con sujetos en movimiento
- Función de auto apague programable para ahorrar energía
- Adaptador de CA incluido

Aplicaciones

- Pesaje
- Recuento de piezas
- Calculo de porcentaje
- Pesaje dinámico / de animales
- Determinación de la densidad
- Pesaje de Control
- Peso neto total

Sobre ADAM:

Con más de 45 años de experiencia en la producción de instrumentos de pesaje, profesionales en todo el mundo confían en productos Adam por su calidad, múltiples funciones y el mejor valor en su clase. El Balance Ideal de rapidez, rendimiento y valor.

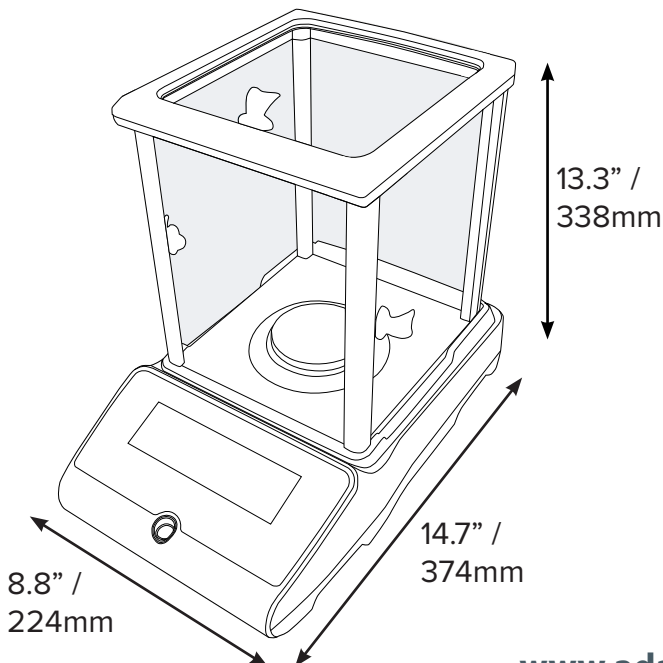
Detalles del Producto

Modelo	LAB 84e	LAB 124e	LAB 214e	LAB 254e	LAB 84i	LAB 124i	LAB 214i	LAB 254i
Capacidad	80g	120g	210g	250g	80g	120g	210g	250g
Legibilidad	0.0001g	0.0001g	0.0001g	0.0001g	0.0001g	0.0001g	0.0001g	0.0001g
Repetibilidad (S.D.)	0.0002g	0.0002g	0.0002g	0.0002g	0.0002g	0.0002g	0.0002g	0.0002g
Linealidad (+/-)	0.0003g	0.0003g	0.0003g	0.0003g	0.0003g	0.0003g	0.0003g	0.0003g
Peso Mínimo (USP)	0.002g	0.002g	0.002g	0.002g	0.002g	0.002g	0.002g	0.002g
Tamaño del plato	3.1" ø / 80mm ø							
Unidades de medida	mg, g, ct, GN, N, dr, oz, ozt, dwt, mm, tl.T, tl.H, tl.S, T, Unidad personalizada							
Tiempo de estabilización (sec)	2							
Interfaz	RS-232 / USB							
Calibración	Calibración Externa				Calibración Interna Automática / Calibración Externa			
Pantalla	Pantalla LCD Retroiluminada con dígitos 0.9" / 24mm de alto							
Alimentación de corriente	Adaptador 18VDC 50/60Hz 830mA							
Temperatura de operación	59° a 95°F / 15° a 35°C							
Carcasa	Plástico ABS							
Cabina	Cámara 7.6"x7.7"x9.1" / 192x195x230mm							
Dimensiones totales	8.8"x14.7"x13.3" / 224x374x338mm (axpxa)							
Peso Neto	12.8lb / 5.8kg				13.7lb / 6.2kg			

Accesorios

No. de Artículo Descripción

- 3014011014 Cable RS-232
- 3074010267 Cable USB
- 3012014259 Cubierta de Protección
- 1120011156 Impresora térmica Adam ATP
- 104008036 Mesa anti-vibración
- 600002028 Software AdamDU (Recolección de datos) Microsoft Word, Microsoft Excel y Microsoft son todos marca registrada de Microsoft Corporation en los Estados Unidos y otros países
- 700100046 Candado y Cable Tipo Kensington
- 700660290 Certificado de Calibración
- 1120014641 Impresora de impacto AIP
- 700100410 Ionizador ABI-1



www.adamequipment.com

Adam Equipment sigue una política de mejoramiento continuo y reserva el derecho de cambiar especificaciones y precios sin previo aviso. Los términos de serie de Adam Equipment y condiciones de venta se aplican. Errores y omisiones se exceptúan.
©2020 Adam Equipment SP-9043 February 8, 2022

Accesorios



Impresora de Impacto AIP

Fácil de usar, la impresora de alta velocidad AIP se conecta con cualquier dispositivo que contenga una interfaz RS-232 o USB. La comunicación es fluida y rápida, ya que el AIP detecta automáticamente la configuración de una báscula. AIP presenta una construcción duradera de plástico ABS y es fácil de usar, ya que funciona con solo un interruptor de encendido / apagado y un botón de alimentación de papel.



Impresora térmica ATP

Características fáciles de usar en combinación con una configuración rápida resulta en una impresora térmica verdaderamente versátil. Un solo botón de alimentación y tres indicadores LED fáciles de leer permiten una simple operación.

Suministrados por