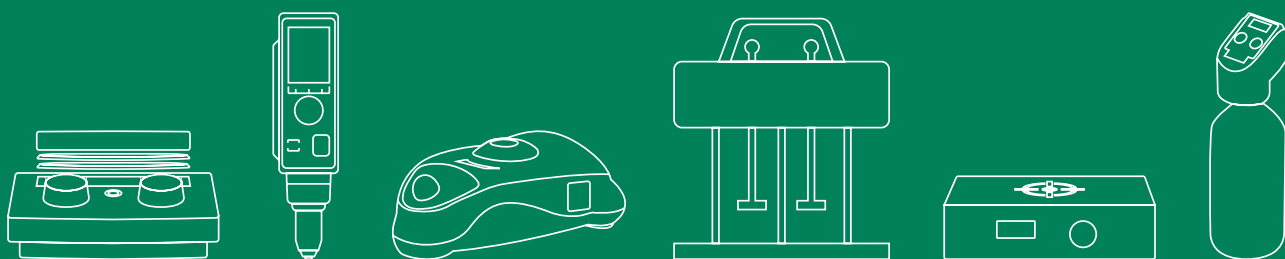


# LABORATORY EQUIPMENT

---

Catálogo de productos



## VELP SCIENTIFICA

Establecida en 1983, VELP Scientifica es hoy uno de los principales fabricantes de instrumentos analíticos del mundo y equipos de laboratorio que ha tenido un impacto en el mercado mundial con productos italianos reconocidos por innovación, diseño y conectividad premium.

Debemos nuestro éxito a un rico patrimonio de ideas, importantes inversiones en I+D y desarrollo tecnológico con el objetivo de maximizar la productividad así como reducir el tiempo de comercialización.

VELP es pionera en tecnología de laboratorio inteligente. Nuestros instrumentos analíticos y equipos de laboratorio están acelerando el trabajo científico todos los días dando a los científicos la posibilidad de monitorear y controlar la tecnología VELP desde una plataforma virtual accesible desde cualquier dispositivo, desde cualquier parte y ¡cualquier momento!

VELP es actualmente una empresa global con una expansión de enfoque local. Nuestro proceso de internacionalización dirigió a la apertura de subsidiarias para suministrar servicio a nuestros clientes en diferentes partes de la mundo:

- VELP Scientific, Inc. en Long Island (EE. UU.) ofrece soporte técnico y de ventas para los Estados Unidos, Canadá y México.
- VELP China Co. LTD en Shanghai garantiza presencia local en China a través de soporte comercial y técnico

VELP siempre ha generado valor para sus clientes a través de la cooperación cercana con su calificada red de distribución que hoy cuenta con más de 300 distribuidores en 130 países.

# Descripción de Producto

---

## VELP Ermes

- LABORATORIO INTELIGENTE EN UNA PLATAFORMA EN LA NUBE 7
- SUSCRIPCIONES A VELP ERMES 7

## Agitadores Magnéticos

- MSL 50 Digital 8
- MSL 25 Digital 8
- MSL 8 Digital 9
- MSL 8 9
- MST Digital 10
- MST 10
- MICROSTIRRER 11
- ESP 11
- MULTISTIRRER 15 Digital 12
- MULTISTIRRER 6 Digital 12
- MULTISTIRRER 15 13
- MULTISTIRRER 6 13
- AMI 14
- AMI 4 14

## Agitadores Magnéticos con Calefacción

- AREX 6 Connect PRO 16
- AREX 6 Digital PRO 17
- AREX 6 18
- ARE 6 19
- AREX Digital PRO 20
- AREX 21
- ARE 22
- AM4 Digital PRO 23
- AM4 24
- AREC Connect 27
- AREC.X 28
- AREC 29
- HSC 29
- MULTI-HS 15 Digital 31
- MULTI-HS 6 Digital 32
- VTF 33

## Placas Calefactoras

- RC 34
- RC2 34
- REC 35

## Agitadores Verticales

- OHS 200 Advance 37
- OHS 100 Advance 37
- OHS 60 Advance 38
- OHS 200 Digital 38
- OHS 100 Digital 39
- OHS 60 Digital 39
- OHS 40 Digital 40
- OHS 20 Digital 40
- DLH 41
- DLS 41
- PW 42
- LH 42
- LS 43
- ES 43
- CONTROLLER Advance 46
- CONTROLLER Digital 46

## Agitadores Vortex

- Wizard IR 47
- Classic 47
- TX4 48
- ZX4 48
- ZX3 49
- RX3 49
- MULTI-TX5 51

## Homogeneizador

- OV5 52

## Termorreactores DQO

- ECO 16 54
- ECO 6 54
- ECO 25 55
- ECO 8 55

## DBO y Respirómetros

- RESPIROMETRIC Sensor System 6 BOD 57
- RESPIROMETRIC Sensor System 6 Maxi BMP 57
- RESPIROMETRIC Sensor System 6 para Suelos 58
- RESPIROMETRIC Sensor System 6 para Plásticos 58
- BOD Sensor 59
- BOD Sensor System 6 59
- BOD Sensor System 10 60

## Incubadoras Refrigeradas

- FOC 200IL Connect 61
- FOC 200I Connect 61
- FOC 200E Connect 62
- FOC 120I Connect 62
- FOC 120E Connect 63
- FTC 120 63

## Floculadores

- JLT 6 65
- JLT 4 65
- FC6S 66
- FC4S 66
- FP4 67

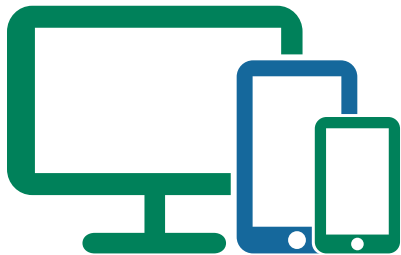
## Otras Soluciones

- ROTAX 6.8 Mezclador Rotativo 68
- OCB Baño Termostático Abierto 68
- SP 311 Bomba Peristáltica 69
- TBI Turbidímetro 69
- JPV Bomba de Recirculación de Agua para Vacío 70

# VELP Ermes

## ■ LABORATORIO INTELIGENTE EN UNA PLATAFORMA EN LA NUBE

VELP Ermes crea un ecosistema conectado de dispositivos, personas y datos que transmiten información entre cada uno acortando distancias y expandiendo su potencial científico.



### Monitoreo y control de sus instrumentos

Monitoree y administre múltiples instrumentos 24/7 desde sus dispositivos conectados a internet. Visualización en tiempo real de sus análisis así como de las condiciones de trabajo de los instrumentos y obtención inmediata de notificaciones y alertas.



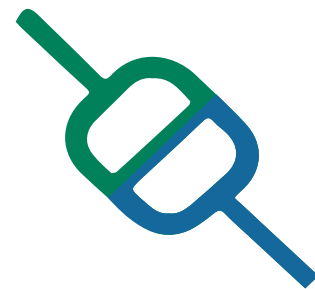
### Soporte de servicio remoto

Gracias al contacto directo con los especialistas de VELP y nuestros socios, VELP Ermes puede guiarlo para obtener el máximo de sus instrumentos.



### Administración segura de sus datos

Recopile y almacene sus datos con el máximo nivel de cifrado y acorde a los estándares de seguridad cibernética. Genere y comparta informes de sus análisis en múltiple formatos.



### Sus instrumentos están siempre actualizados

Conecte sin esfuerzo sus instrumentos a través de una red wifi segura o cable y actualice la software de forma inmediata sin costos.

## ■ SUSCRIPCIONES A VELP ERMES

Configure su cuenta y sus instrumentos y comience a disfrutar de todos los servicios y capacidades de VELP Ermes gratis durante 3 meses. Decida luego extender su suscripción con una Tarjeta Ermes por 1 o 3 años. Cada Tarjeta Ermes le permite la conexión de hasta 10 instrumentos de su empresa.



**LIBRE PRUEBA**  
3 MESES POR INSTRUMENTO



**1 AÑO / 10 INSTRUMENTOS**  
Código E00010012



**3 AÑOS / 10 INSTRUMENTOS**  
Código E00010036

# Agitadores Magnéticos

## ■ MSL 50 Digital

Agitador magnético de alto volumen con pantalla digital para establecer las condiciones de trabajo con precisión. Operaciones programables con el temporizador integrado y función de auto reversa. Dentro de las principales aplicaciones del MSL 50 Digital se encuentran la preparación de grandes volúmenes, cultivo celular y cultivo de tejidos, preparación de soluciones buffer.

### PRECISO Y PROGRAMABLE

La tecnología SpeedServo™ mantiene la velocidad constante. Agitación sin atención de 1 minuto a 99 h 59 minutos.

### ROBUSTO Y VERSÁTIL

El motor sin escobillas proporciona operación continua para grandes volúmenes a cualquier velocidad. Superficie de apoyo robusta de acero inoxidable para una fácil visualización de cambios de color y partículas.



Volumen (H<sub>2</sub>O)  
50 L



Velocidad de agitación  
De 20 a 1000 rpm



Temporizador y  
Auto reversa



Bloqueo de  
seguridad

### INSTRUMENTO - CÓDIGO

MSL 50 Digital

100-240 V / 50-60 Hz

F203A0512



## ■ MSL 25 Digital

Agitador magnético de alto volumen con pantalla digital para establecer con precisión las condiciones de trabajo. Operaciones programables con el temporizador integrado y función de auto reversa. Dentro de las principales aplicaciones del MSL 25 Digital se encuentran el preparado de grandes volúmenes, cultivo celular y cultivo de tejidos, preparado de soluciones buffer.

### PRECISO Y PROGRAMABLE

La tecnología SpeedServo™ mantiene la velocidad constante. Agitación sin atención de 1 minuto a 99 h 59 minutos.

### ROBUSTO Y VERSÁTIL

El motor sin escobillas proporciona operación continua para grandes volúmenes a cualquier velocidad. Superficie de apoyo robusta de acero inoxidable para una fácil visualización de cambios de color y partículas.



Volumen (H<sub>2</sub>O)  
25 L



Velocidad de agitación  
De 40 a 1500 rpm



Temporizador y  
Auto reversa



Bloqueo de  
seguridad

### INSTRUMENTO - CÓDIGO

MSL 25 Digital

100-240 V / 50-60 Hz

F203A0511



## ■ MSL 8 Digital

Agitador magnético de alto volumen con pantalla digital para establecer con precisión las condiciones de trabajo. Operaciones programables con el temporizador integrado y función de auto reversa. Dentro de las principales aplicaciones del MSL 8 Digital se encuentran el preparado de grandes volúmenes, cultivo celular y cultivo de tejidos, preparado de soluciones buffer.

### PRECISO Y PROGRAMABLE

La tecnología SpeedServo™ mantiene la velocidad constante. Agitación sin atención de 1 minuto a 99 h 59 minutos.

### ROBUSTO Y VERSÁTIL

El motor sin escobillas proporciona operación continua para grandes volúmenes a cualquier velocidad. Superficie de apoyo robusta de acero inoxidable para una fácil visualización de cambios de color y partículas.



Volumen (H<sub>2</sub>O)  
8 L



Velocidad de agitación  
De 40 a 1500 rpm



Temporizador y  
Auto reversa



Bloqueo de  
seguridad

### INSTRUMENTO - CÓDIGO

MSL 8 Digital

100-240 V / 50-60 Hz

F203A0510



## ■ MSL 8

Agitador magnético que garantiza operaciones continuas a cualquier velocidad asegurando la seguridad y resistencia a los agentes químicos. El MSL 8 dispone de un arranque suave para proteger la muestra. El panel de control está protegido ante derrame de líquidos.

### PRECISO Y PROGRAMABLE

La tecnología SpeedServo™ mantiene la velocidad constante.

### ROBUSTO Y VERSÁTIL

El motor sin escobillas proporciona operación continua para grandes volúmenes a cualquier velocidad. Superficie de apoyo robusta de acero inoxidable para una fácil visualización de cambios de color y partículas.



Volumen (H<sub>2</sub>O)  
8 L



Velocidad de agitación  
De 40 a 1500 rpm

### INSTRUMENTO - CÓDIGO

MSL 8

100-240 V / 50-60 Hz

F203A0513





## MST Digital

Agitador magnético compacto con pantalla digital con ajuste preciso de la velocidad. Temporizador y función de auto reversa. La superficie blanca está diseñada para facilitar la visualización de partículas y de cambio de color. El MST Digital permite una operación continua y se mantiene sin calentamiento incluso después de días de uso continuo. Principales aplicaciones en microbiología, bioquímica y química.

### PRECISO Y PROGRAMABLE

La tecnología SpeedServo™ mantiene constante la velocidad. Agitación sin atención de 1 a 900 minutos.

### PODEROSO

Equipado con un poderoso motor sin escobillas.



Volumen (H<sub>2</sub>O)  
5 L



Velocidad de agitación  
Hasta 1500 rpm



Temporizador y  
Auto reversa



Bloqueo de  
seguridad



### INSTRUMENTO - CÓDIGO

MST Digital

100-240 V / 50-60 Hz

F203A0450



## MST

Agitador magnético poderoso y compacto de bajo perfil. La superficie blanca está diseñada para facilitar la visualización de partículas y el cambio de color. El MST permite una operación continua y se mantiene sin calentamiento incluso después días de uso continuo. Principales aplicaciones en microbiología, bioquímica y química.

### RESISTENTE

La estructura de tecnopolímero asegura la máxima resistencia a productos químicos.



Volumen (H<sub>2</sub>O)  
5 L



Velocidad de agitación  
Hasta 1100 rpm



### INSTRUMENTO - CÓDIGO

MST

100-240 V / 50-60 Hz

F203A0440



## ■ MICROSTIRRER

Agitador magnético compacto y ligero de peso con estructura metálica clara para fácil visualización de partículas y cambios de color. Especialmente diseñado para microtitulaciones.

### FIABLE

Se mantiene sin calentamiento, incluso después días de uso continuo y garantiza un excelente control de la velocidad, incluso a bajas velocidades.



Volumen (H<sub>2</sub>O)  
5 L



Velocidad de agitación  
Hasta 1100 rpm

### INSTRUMENTO - CÓDIGO

MICROSTIRRER

100-240 V / 50-60 Hz

F203A0161



## ■ ESP

Agitador magnético plano y ligero de peso sin componentes de movimiento mecánico: por lo cual es libre de mantenimiento. La superficie clara es ideal para la visualización de partículas y cambios de color.

### RESISTENTE

El panel de control sin ranuras está protegido contra derrames líquidos y la carcasa de tecnopolímero es resistente a productos químicos.



Volumen (H<sub>2</sub>O)  
5 L



Velocidad de agitación  
Hasta 1100 rpm

### INSTRUMENTO - CÓDIGO

ESP

100-240 V / 50-60 Hz

F206A0179



## MULTISTIRRER 15 Digital

Agitador magnético multi posición con superficie de acero inoxidable para la agitación simultánea de 15 posiciones. Pantalla digital brillante para el ajuste preciso de la velocidad de agitación, el temporizador y la función de auto reversa. Ideal para aplicaciones de química, microbiología, bioquímica.

### PRECISO Y PROGRAMABLE

La tecnología SpeedServo™ mantiene la velocidad constante. Agitación sin atención de 1 min a 99 h : 59 min.

### RESISTENTE

Superficie de acero inoxidable. El panel de control está blindado contra derrame de líquidos.



Volumen (H<sub>2</sub>O)  
250 ml (x15)



Velocidad de agitación  
De 80 a 1500 rpm



Temporizador y  
Auto reversa



Bloqueo de  
seguridad

### INSTRUMENTO - CÓDIGO

MULTISTIRRER 15 Digital

100-240 V / 50-60 Hz

F203A0180



## MULTISTIRRER 6 Digital

Agitador magnético multi posición con superficie de acero inoxidable para la agitación simultánea de 6 posiciones. Pantalla digital brillante para el ajuste preciso de la velocidad de agitación, el temporizador y la función de auto reversa. Ideal para aplicaciones de química, microbiología, bioquímica.

### PRECISO Y PROGRAMABLE

La tecnología SpeedServo™ mantiene la velocidad constante. Agitación sin atención de 1 min a 99 h : 59 min.

### RESISTENTE

Superficie de acero inoxidable. El panel de control está blindado contra derrame de líquidos.



Volumen (H<sub>2</sub>O)  
400 ml (x6)



Velocidad de agitación  
De 80 a 1500 rpm



Temporizador y  
Auto reversa



Bloqueo de  
seguridad

### INSTRUMENTO - CÓDIGO

MULTISTIRRER 6 Digital

100-240 V / 50-60 Hz

F203A0179



## ■ MULTISTIRRER 15

Agitador magnético multi posición con superficie de acero inoxidable para la agitación simultánea de 15 posiciones. Superficie clara para la visualización de partículas y cambios de color. Se mantiene sin calentamiento, incluso después de días de continuo uso. Ideal para aplicaciones de química, microbiología, bioquímica.

### PRECISO Y PROGRAMABLE

La tecnología SpeedServo™ mantiene la velocidad constante.

### RESISTENTE

Superficie de acero inoxidable. El panel de control está blindado contra derrame de líquidos.



Volumen (H<sub>2</sub>O)  
250 ml (x15)



Velocidad de agitación  
De 80 a 1500 rpm

### INSTRUMENTO - CÓDIGO

MULTISTIRRER 15

100-240 V / 50-60 Hz

F203A0178



## ■ MULTISTIRRER 6

Agitador magnético multi posición con superficie de acero inoxidable para la agitación simultánea de 6 posiciones. Superficie clara para la visualización de partículas y cambios de color. Se mantiene sin calentamiento, incluso después de días de continuo uso. Ideal para aplicaciones de química, microbiología, bioquímica.

### PRECISO Y PROGRAMABLE

La tecnología SpeedServo™ mantiene la velocidad constante.

### RESISTENTE

Superficie de acero inoxidable. El panel de control está blindado contra derrame de líquidos.



Volumen (H<sub>2</sub>O)  
400 ml (x6)



Velocidad de agitación  
De 80 a 1500 rpm

### INSTRUMENTO - CÓDIGO

MULTISTIRRER 6

100-240 V / 50-60 Hz

F203A0177



## ■ AMI

Agitador magnético iluminado particularmente útil para titulaciones. La superficie iluminada facilita la visualización de partículas y cambios de color. Garantiza un excelente control de la velocidad (electrónico), incluso a bajas velocidades.

### RESISTENTE

Carcasa de acero inoxidable recubierta en epoxi y cubierta de acero inoxidable. El panel de control está blindado contra derrame de líquidos.

### FIABLE

Se mantiene sin calentamiento, incluso después de días de continuo uso y está equipado con una superficie clara para la visualización de partículas y cambios de color.



Volumen (H<sub>2</sub>O)  
5 L



Velocidad de agitación  
Hasta 1100 rpm



LED

### INSTRUMENTO - CÓDIGO

AMI

100-240 V / 50-60 Hz

F204A0167



## ■ AMI 4

Agitador magnético multi posición iluminado particularmente útil para titulaciones. La superficie iluminada facilita la visualización de partículas y cambios de color. Garantiza un excelente control de velocidad (electrónico), incluso a bajas velocidades.

### RESISTENTE

Carcasa de acero inoxidable recubierta en epoxi y cubierta de acero inoxidable. El panel de control está blindado contra derrame de líquidos.

### FIABLE

Se mantiene sin calentamiento, incluso después de días de continuo uso y está equipado con una superficie clara para la visualización de partículas y cambios de color.



Volumen (H<sub>2</sub>O)  
5 L (x4)



Velocidad de agitación  
Hasta 1100 rpm



LED

### INSTRUMENTO - CÓDIGO

AMI 4

100-240 V / 50-60 Hz

F204A0168



ACCESORIOS - AGITADORES MAGNÉTICOS

	MST	MST Digital	MICRO-STIRRER	ESP	MSL 8	MSL 8 Digital	MSL 25 Digital	MSL 50 Digital	AMI	AMI 4	MULTI-STIRRER	MULTI-STIRRER Digital
A00001057 Agitador Magnético, Ø 6x20 mm	•	•	•						•	•	•	•
A00001056 Agitador Magnético, Ø 6x35 mm	•	•	•		•	•			•	•	•	•
A00001061 Agitador Magnético, Ø 9.5x60mm								•				
A00000356 Agitador Magnético, Ø 8x40 mm				•	•	•						
A00000387 Agitador Magnético, Ø 8x50 mm							•					
A00001055 Bandeja para termostato de muestras, 280x180x410 mm											•	•
10003083 Enchufe USA para fuente de alimentación	•	•	•	•	•	•	•	•	•	•	•	•
10003084 Enchufe UK para fuente de alimentación	•	•	•	•	•	•	•	•	•	•	•	•
10003085 Enchufe AU para fuente de alimentación	•	•	•	•	•	•	•	•	•	•	•	•



# Agitadores Magnéticos con Calefacción

## ■ AREX 6 Connect PRO

Agitador magnético con calefacción que se conecta sin esfuerzos a la plataforma en la nube VELP Ermes a través de una conexión segura wifi permitiendo monitorear y controlar las reacciones en todo momento. La pantalla LED blanca y un conjunto de íconos que proporcionan ajustes precisos y lecturas claras de las condiciones de trabajo. Con un rápido calentamiento, la placa CerAlTop™ de 135 mm de diámetro protege de químicos, arañazos y mejora la vida útil de la unidad.

### SEGURO Y DURABLE

Dos circuitos independientes de seguridad protegen al instrumento en caso de exceso de temperatura, apagando la calefacción. Certificado IP42.

### LO MÁS MODERNO EN TERMORREGULACIÓN

Termorregulación extremadamente estable y rápida con mínimos sobresaltos gracias al software PID de termorregulación.

### CARACTERÍSTICAS SUPERIORES

El motor sin escobillas y el alnico magnético suministran un rendimiento de agitación novedoso.



ermes enabled



Volumen (H<sub>2</sub>O)  
20 L



Velocidad de agitación  
De 30 a 1700 rpm



Rango de temperatura  
Desde ambiente a 370 °C



Temporizador y  
Auto reversa

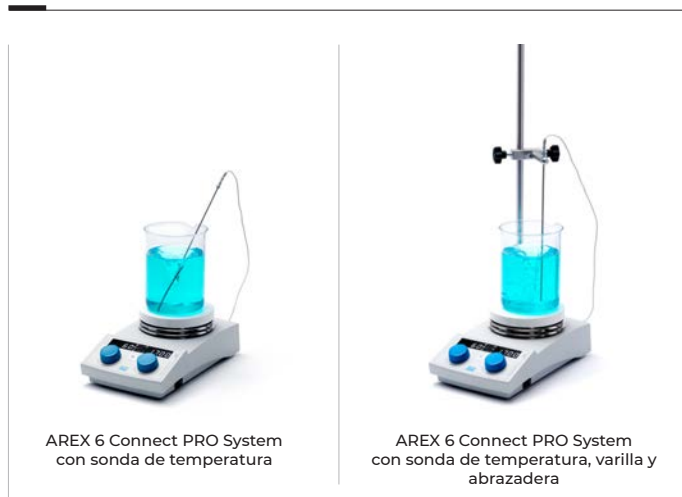


Bloqueo de  
seguridad



Conexión externa  
Sonda Pt100

## CONFIGURACIONES - AREX 6 Connect PRO



## INSTRUMENTO - CÓDIGO

AREX 6 Connect PRO con sonda de temperatura	230 V / 50-60 Hz	SA20500465
AREX 6 Connect PRO con sonda de temperatura	115 V / 60 Hz	SA20510465
AREX 6 Connect PRO con sonda de temperatura, varilla y abrazadera	230 V / 50-60 Hz	SB20500465
AREX 6 Connect PRO con sonda de temperatura, varilla y abrazadera	115 V / 60 Hz	SB20510465



## ■ AREX 6 Digital PRO

Agitador magnético con calefacción con pantalla LED blanca y un conjunto de iconos que proporcionan ajustes precisos y una lectura clara de las condiciones de trabajo. Con un rápido calentamiento, la placa CerAlTop™ de 135 mm de diámetro protege de químicos, arañazos y mejora la vida útil de la unidad. Cinética mejorada y operaciones programables gracias a un temporizador integrado y función auto reversa.

### SEGURO Y DURABLE

Dos circuitos independientes de seguridad protegen al instrumento en caso de exceso de temperatura, apagando la calefacción. Certificado IP42.

### LO MÁS MODERNO EN TERMORREGULACIÓN

Termorregulación extremadamente estable y rápida con mínimos sobresaltos gracias al software PID de termorregulación.

### CARACTERÍSTICAS SUPERIORES

El motor sin escobillas y el alnico magnético suministran un rendimiento de agitación novedoso.



Volumen (H<sub>2</sub>O)  
20 L



Velocidad de agitación  
De 30 a 1700 rpm



Rango de temperatura  
Desde ambiente a 370 °C



Temporizador y  
Auto reversa



Bloqueo de  
seguridad



Conexión externa  
Sonda Pt100



Conexión externa  
VTF

### CONFIGURACIONES - AREX 6 Digital PRO



AREX 6 Digital PRO System  
con sonda de temperatura

AREX 6 Digital PRO System  
con sonda de temperatura, varilla y  
abrazadera

AREX 6 Digital PRO System  
con VTF

### INSTRUMENTO - CÓDIGO

AREX 6 Digital PRO con sonda de temperatura	230 V / 50-60 Hz	SA20500460
AREX 6 Digital PRO con sonda de temperatura	115 V / 60 Hz	SA20510460
AREX 6 Digital PRO con sonda de temperatura, varilla y abrazadera	230 V / 50-60 Hz	SD20500460
AREX 6 Digital PRO con sonda de temperatura, varilla y abrazadera	115 V / 60 Hz	SD20510460
AREX 6 Digital PRO con VTF	230 V / 50-60 Hz	SB20500460
AREX 6 Digital PRO con VTF	115 V / 60 Hz	SB20510460





## ■ AREX 6

Agitador magnético con calefacción seguro y potente con placa CerAlTop™ de 135 mm de diámetro que protege de químicos, arañazos y mejora la vida útil de la unidad. Combinables con el VTF para una precisa termostatación de la muestra  $\pm 0.5^{\circ}\text{C}$ .

### SEGURO Y DURABLE

El interruptor de encendido/apagado iluminado previene calentamientos involuntarios y el ícono de calor iluminado informa al operador cuando la temperatura de la placa está por encima de los  $50^{\circ}\text{C}$ .

### CARACTERÍSTICAS SUPERIORES

El motor sin escobillas y el alnico magnético suministran un rendimiento de agitación novedoso.



Volumen (H<sub>2</sub>O)  
20 L



Velocidad de agitación  
De 30 a 1700 rpm



Rango de temperatura  
Desde ambiente a  $370^{\circ}\text{C}$



Conexión externa  
VTF

### CONFIGURACIONES - AREX 6



### INSTRUMENTO - CÓDIGO

AREX 6	230 V / 50-60 Hz	F20500463
AREX 6	115 V / 60 Hz	F20510463
AREX 6 con VTF	230 V / 50-60 Hz	SA20500463
AREX 6 con VTF	115 V / 60 Hz	SA20510463



## ■ ARE 6

Agitador magnético con calefacción seguro y poderoso con placa de aluminio de 135 mm de diámetro. Perilla analógica precisa para el control de la velocidad y la temperatura de la placa con la máxima facilidad de uso.

### SEGURO Y DURABLE

El interruptor de encendido/apagado iluminado previene calentamientos involuntarios y el ícono de calor iluminado informa al operador cuando la temperatura de la placa está por encima de los 50°C.

### CARACTERÍSTICAS SUPERIORES

El motor sin escobillas y el alnico magnético suministran un rendimiento de agitación novedoso.



Volumen (H<sub>2</sub>O)  
20 L



Velocidad de agitación  
De 30 a 1700 rpm



Rango de temperatura  
Desde ambiente a 370 °C

### INSTRUMENTO - CÓDIGO

ARE 6	230 V / 50-60 Hz	F20500462
ARE 6	115 V / 60 Hz	F20510462

### ACCESORIOS - Serie ARE/AREX-6



	AREX 6 CONNECT PRO	AREX 6 Digital PRO	AREX 6	ARE 6
A00001062 Agitador Magnético, Ø 3x6 mm	•	•	•	•
A00001063 Agitador Magnético, Ø 4,5x12 mm	•	•	•	•
A00001057 Agitador Magnético, Ø 6x20 mm	•	•	•	•
A00001056 Agitador Magnético, Ø 6x35 mm	•	•	•	•
A00000356 Agitador Magnético, Ø 8x40 mm	•	•	•	•
A00001061 Agitador Magnético, Ø 10x60 mm	•	•	•	•
A00000336 Agitador Magnético Cruz, Ø 10x5 mm	•	•	•	•
A00000352 Agitador Magnético Cruz, Ø 20x8 mm	•	•	•	•
A00000354 Agitador Magnético Cruz, Ø 10x6 mm	•	•	•	•
A00000355 Agitador Magnético Disco, Ø 20x10 mm	•	•	•	•
A00000357 Agitador Magnético Octogonal, Ø 10x13 mm	•	•	•	•
A00000268 Sonda temperatura en AISI 316 Ti Ø 3 mm	•	•		
A00000349 Sonda temperatura de vidrio Ø 5 mm	•	•		
F208B0063 VTF Termorregulador Digital		•	•	
A00000382 Extensión para barra de soporte	•	•	•	•
A00000280 Pinza para sonda	•	•		
A00000351 Mango de extracción AluBlock	•	•	•	•
A00001069 Barra de soporte	•	•	•	•
E00010012 VELP Ermes Conexión 1 año	•			
E00010036 VELP Ermes Conexión 3 años	•			

## ■ AREX Digital PRO

Agitador magnético con calefacción que asegura ajustes precisos y lectura clara de las condiciones de trabajo. Con un rápido calentamiento, la placa de CerAlTop™ de 135 mm de diámetro protege de químicos, arañazos y mejora la vida útil de la unidad.

### SEGURO Y DURABLE

El panel de control está protegido contra posibles daños causados por derrame de líquidos debido a que no tiene ranuras. Certificado IP 42.

### PRECISA TERMORREGULACIÓN

Excelente rendimiento de la termostatación con sonda Pt100 y VTF.



Volumen (H<sub>2</sub>O)  
20 L



Velocidad de agitación  
Hasta 1500 rpm



Rango de temperatura  
Desde ambiente a 370 °C



Temporizador



Conexión externa  
Sonda Pt100



Conexión externa  
VTF

### CONFIGURACIONES - AREX Digital PRO



### INSTRUMENTO - CÓDIGO

AREX Digital PRO con sonda de temperatura	230 V / 50-60 Hz	SA20500410
AREX Digital PRO con sonda de temperatura	115 V / 60 Hz	SA20510410
AREX Digital PRO con sonda de temperatura, varilla y abrazadera	230 V / 50-60 Hz	SC20500410
AREX Digital PRO con sonda de temperatura, varilla y abrazadera	115 V / 60 Hz	SC20510410
AREX Digital PRO con VTF	230 V / 50-60 Hz	SB20500410
AREX Digital PRO con VTF	115 V / 60 Hz	SB20510410



## ■ AREX

Agitador magnético con calefacción fiable con placa CerAlTop™ de 135 mm de diámetro que protege de químicos, arañazos y mejora la vida útil de la unidad. Combinable con el VTF para una precisa termorregulación de la muestra  $\pm 0.5$  °C.

### SEGURO Y DURABLE

El panel de control está protegido contra posibles daños causados por el derrame de líquidos debido a que no tiene ranuras. Certificado IP 42.

### PRECISA TERMORREGULACIÓN

Excelente rendimiento de termorregulación con VTF.



Volumen (H<sub>2</sub>O)  
20 L



Velocidad de agitación  
Hasta 1500 rpm



Rango de temperatura  
Desde ambiente a 370 °C



Conexión externa  
VTF



## CONFIGURACIONES - AREX



AREX

AREX System  
con VTF

## INSTRUMENTO - CÓDIGO

AREX	230 V / 50-60 Hz	F20500413
AREX	115 V / 60 Hz	F20510413
AREX con VTF	230 V / 50-60 Hz	SA20500413
AREX con VTF	115 V / 60 Hz	SA20510413



## ■ ARE

Agitador magnético con calefacción con SpeedServo® que asegura una velocidad constante incluso cuando cambia la viscosidad. El ARE garantiza un excelente control de velocidad y eso es ampliamente útil en laboratorios de investigación y desarrollo, industria y universidad en todo el mundo.

### DURABLE

El ARE está certificado IP42 y gracias a su carcasa de fundición resistente y sin ranuras, todas las partes internas del instrumento están protegidas de potenciales daños.

### FIABLE

La placa de fundición de aluminio (135 mm diámetro) asegura una gran homogeneidad de temperatura y una transferencia óptima de temperatura a través de toda su superficie.



Volumen (H<sub>2</sub>O)  
15 L



Velocidad de agitación  
Hasta 1500 rpm



Rango de temperatura  
Desde ambiente a 370 °C



## INSTRUMENTO - CÓDIGO

ARE	230 V / 50-60 Hz	F20500162
ARE	115 V / 60 Hz	F20510162



## ACCESORIOS - Serie ARE-AREX

	AREX Digital PRO	AREX	ARE
A00001062 Agitador Magnético, Ø 3x6 mm	•	•	•
A00001063 Agitador Magnético, Ø 4,5x12 mm	•	•	•
A00001057 Agitador Magnético, Ø 6x20 mm	•	•	•
A00001056 Agitador Magnético, Ø 6x35 mm	•	•	•
A00000356 Agitador Magnético, Ø 8x40 mm	•	•	•
A00001061 Agitador Magnético, Ø 10x60 mm	•	•	•
A00000336 Agitador Magnético Cruz, Ø 10x5 mm	•	•	•
A00000352 Agitador Magnético Cruz, Ø 20x8 mm	•	•	•
A00000354 Agitador Magnético Cruz, Ø 10x6 mm	•	•	•
A00000268 Sonda temperatura en AISI 316 Ti Ø 3 mm	•		
A00000349 Sonda temperatura de vidrio Ø 5 mm	•		
F208B0063 VTF Termorregulador Digital	•	•	
A00000382 Extensión para barra de soporte	•	•	•
A00000280 Pinza para sonda	•	•	
A00000351 Mango de extracción AluBlock	•	•	•
A00001069 Barra de soporte	•	•	•

## ■ AM4 Digital PRO

Agitador magnético digital multi posición que permite gestionar en paralelo cuatro placas calefactoras de forma independiente y hasta un volumen de 20 L por cada posición. El sistema SpeedServo® asegura una velocidad constante incluso cuando cambia la viscosidad. La placa CerAlTop™ de 135 mm de diámetro, hecha de aleación de aluminio recubierta de cerámica, asegura una excelente homogeneidad de temperatura en toda la superficie, óptima resistencia a agentes químicos y fácil limpieza.

### SEGURO Y DURABLE

El panel de control está protegido contra posibles daños causados por derrame de líquidos.

### PRECISA TERMORREGULACIÓN

Excelente rendimiento de termorregulación con sonda Pt100 y VTF.



Volumen (H<sub>2</sub>O)  
20 L (x4)



Velocidad de agitación  
De 50 a 1500 rpm



Rango de temperatura  
Desde ambiente a 370 °C

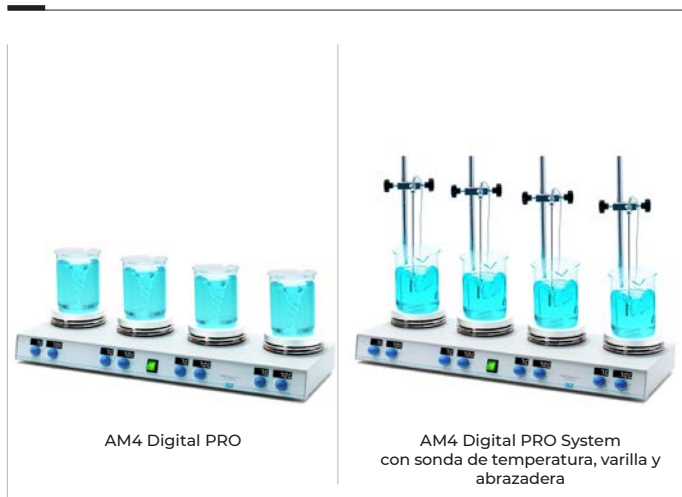


Conexión externa  
Sonda Pt100



Conexión externa  
VTF

### CONFIGURACIONES - AM4 Digital PRO



### INSTRUMENTO - CÓDIGO

AM4 Digital PRO	230 V / 50-60 Hz	F20500425
AM4 Digital PRO con sonda de temperatura, varilla y abrazadera	230 V / 50-60 Hz	SA20500425



## AM4

Agitador magnético con calefacción multi posición con cuatro placas de agitación controladas separadamente (186 mm entre ellos) que garantiza un excelente control de la velocidad y resistencia a productos químicos. La tecnología SpeedServo® asegura una velocidad constante incluso cuando cambia la viscosidad.

### FIABLE

La placa de aleación de aluminio (135 mm de diámetro) asegura una gran homogeneidad de temperatura y una óptima transferencia de calor a través de toda la superficie.



Volumen (H<sub>2</sub>O)  
15 L (x4)



Velocidad de agitación  
Hasta 1500 rpm



Rango de temperatura  
Desde ambiente a 370 °C

### INSTRUMENTO - CÓDIGO

AM4

230 V / 50-60 Hz

F20500420



### ACCESORIOS - Serie AM4

	AM4 Digital PRO	AM4
A00001062 Agitador Magnético, Ø 3x6 mm	•	•
A00001063 Agitador Magnético, Ø 4,5x12 mm	•	•
A00001057 Agitador Magnético, Ø 6x20 mm	•	•
A00001056 Agitador Magnético, Ø 6x35 mm	•	•
A00000356 Agitador Magnético, Ø 8x40 mm	•	•
A00001061 Agitador Magnético, Ø 10x60 mm	•	•
A00000336 Agitador Magnético Cruz, Ø 10x5 mm	•	•
A00000352 Agitador Magnético Cruz, Ø 20x8 mm	•	•
A00000354 Agitador Magnético Cruz, Ø 10x6 mm	•	•
A00000268 Sonda temperatura en AISI 316 Ti Ø 3 mm	•	
A00000349 Sonda temperatura de vidrio Ø 5 mm	•	
F208B0063 VTF Termorregulador Digital	•	
A00000382 Extensión para barra de soporte	•	
A00000280 Pinza para sonda	•	
A00000351 Mango de extracción AluBlock	•	•
A00001069 Barra de soporte	•	•

## CUBIERTA DE SEGURIDAD DE PTFE - ACCESORIOS

La cubierta de seguridad de PTFE está diseñada para aumentar la protección y reducir la pérdida de calor cuando se trabaja con matraces redondos y los moldes hemisféricos VELP.

Cubierta de seguridad de PTFE para frasco de 50 ml	A00000342*	Cubierta de seguridad de PTFE para frasco de 500 ml	A00000345*
Cubierta de seguridad de PTFE para frasco de 100 ml	A00000343*	Cubierta de seguridad de PTFE para frasco de 100 ml	A00000346*
Cubierta de seguridad de PTFE para frasco de 250 ml	A00000344*		

\* No disponible en Estados Unidos, México y Canadá

## MOLDES HEMISFÉRICOS™ - ACCESORIOS

Los moldes hemisféricos son la solución más adecuada para reemplazar baños de aceite y mantas para desarrollar análisis limpios y seguros con frascos de base redonda. Los moldes hemisféricos VELP se ajustan con precisión a la placa de 135 mm de diámetro y su superficie plana, asegurando una rápida transferencia térmica.

		VOLUMEN			VOLUMEN
	A00000373	25 ml		A00000333	500 ml
	A00000330	50 ml		A00000334	1 L
	A00000331	100 ml		A00000374	3 L
	A00000332	250 ml		A00000375	5 L





ALUBLOCK™ - ACCESORIOS

Los nuevos MonoAluBlock™ y MultiAluBlock™ permiten realizar numerosas reacciones, reduciendo el tiempo y el espacio en la mesa del laboratorio, además de lograr el más alto rendimiento de agitación y calentamiento.

El **MonoAluBlock™** es la solución ideal para todas las aplicaciones donde se requieren agitar múltiples viales de las mismas dimensiones. El **MultiAluBlock™** consiste en pequeños segmentos combinables que permiten acomodar diferentes tamaños de viales en el mismo momento. El usuario puede seleccionar la combinación más adecuada para su aplicación.

■ MonoAluBlock™		NÚMERO DE POSICIONES	VOLUMEN (ml)	DIÁMETRO FRASCO (mm)	PROFUNDIDAD ORIFICIO (mm)
	A00000340	17	40	28	43
	A00000339	17	30	28	30
	A00000338	17	20	28	24
	A00000341	40	2	12	14
■ MultiAluBlock™		NÚMERO DE POSICIONES	VOLUMEN (ml)	DIÁMETRO FRASCO (mm)	PROFUNDIDAD ORIFICIO (mm)
	A00000324	4	40	28	43
	A00000325	4	30	28	30
	A00000326	4	20	28	24
	A00000327	4	16	21	31
	A00000328	8	8	17	26
	A00000329	11	4	15	20
	A00000337	11	2	12	14
	A00000323	1	-	-	-

## ■ AREC Connect

Agitador magnético con calefacción innovador, seguro y preciso con tecnología wifi integrada para monitorear y controlar reacciones de laboratorio a través de la plataforma en la nube VELP Ermes. Termorregulación precisa y potente agitación para laboratorios de microbiología, farmacéutica, química y cosmética que requieren precisión y eficiencia.

### RENDIMIENTO SOBRESALIENTE

El motor sin escobillas asegura una larga vida útil y garantiza una agitación poderosa. La innovadora tecnología de placa calefactora asegura homogeneidad y estabilidad de temperatura hasta 550°C. Volumen de agitación de hasta 20 L (H<sub>2</sub>O) con excelente acoplamiento.

### PRECISA TERMORREGULACIÓN

Excelente rendimiento de termorregulación con sonda Pt100. Rango de temperatura desde ambiente hasta 300°C con una precisión de 0.5°C.

### SEGURO Y RESISTENTE

La placa de cerámica de alta calidad y la estructura de tecnopolímero aseguran una resistencia única a agentes químicos. Señal de alerta cuando la temperatura de la placa está por encima de 50°C. La tecla de bloqueo previene cambios intencionales.

### INTUITIVO Y FÁCIL DE USAR

Interfaz digital fácil de operar mediante teclas.



ermes enabled



Volumen (H<sub>2</sub>O)  
20 L



Velocidad de agitación  
De 30 a 1700 rpm



Rango de temperatura  
Desde ambiente a 550 °C

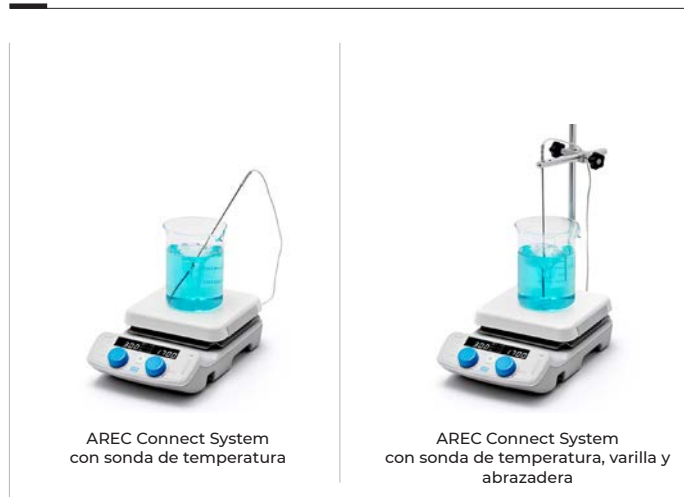


Conexión externa  
Sonda Pt100



Bloqueo de  
seguridad

### CONFIGURACIONES - AREC Connect



AREC Connect System  
con sonda de temperatura

AREC Connect System  
con sonda de temperatura, varilla y  
abrazadera

### INSTRUMENTO - CÓDIGO

AREC Connect con sonda de temperatura	230 V / 50-60 Hz	SA20500550
AREC Connect con sonda de temperatura	115 V / 60 Hz	SA20510550
AREC Connect con sonda de temperatura, varilla y abrazadera	230 V / 50-60 Hz	SB20500550
AREC Connect con sonda de temperatura, varilla y abrazadera	115 V / 60 Hz	SB20510550

Incluido: alnico magnético Ø 8x40 mm



## ■ AREC.X

El AREC.X está diseñado por una termostatación precisa ofreciendo lo último en rendimiento de agitación y calentamiento, características de seguridad superior y facilidad de uso. La solución ideal para laboratorios que requieren un control preciso de la temperatura de los medios.

### EXCELENTE RENDIMIENTO

La tecnología innovadora de la placa de calentamiento asegura una homogeneidad y estabilidad de temperatura desde ambiente hasta 550°C. Agita volúmenes de hasta 15 L (H<sub>2</sub>O).

### PRECISA TERMOSTATACIÓN

Óptima termostatación de medios con la sonda Pt100 (±1°C) y el termostator digital VTF (±0.5°C). Rango de temperatura desde ambiente hasta 250°C.

### SEGURO Y RESISTENTE

La placa de cerámica de alta calidad y la estructura de tecnopolímero aseguran una resistencia única a los agentes químicos. Señal de alerta cuando la temperatura de la placa está por encima de los 50°C. El diseño sin ranuras protege la electrónica.



Volumen (H<sub>2</sub>O)  
20 L



Velocidad de agitación  
Hasta 1500 rpm



Rango de temperatura  
Desde ambiente a 550 °C

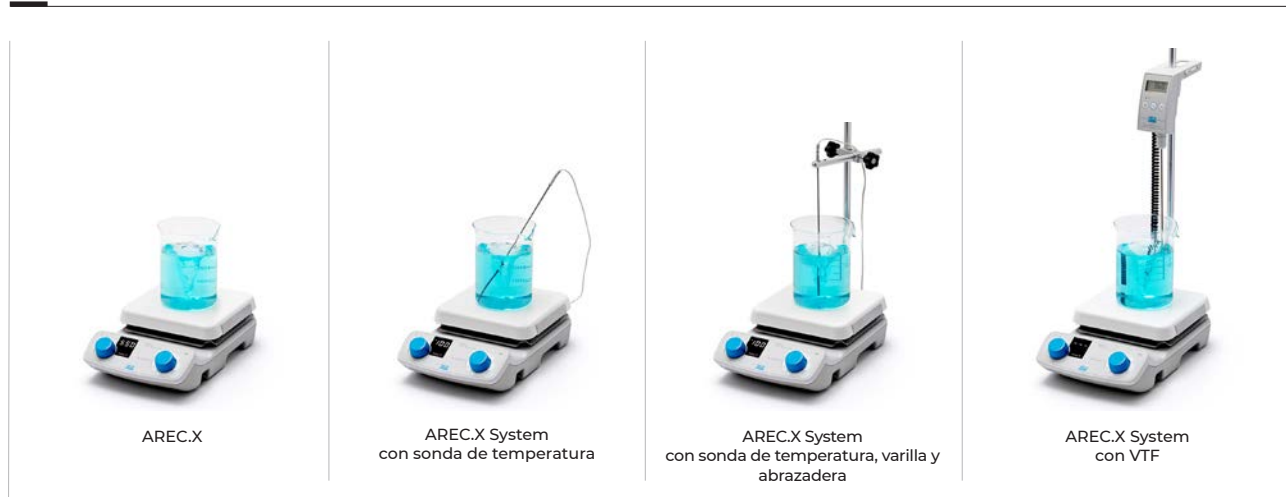


Conexión externa  
Sonda Pt100



Conexión externa  
VTF

## CONFIGURAZIONI - AREC.X



## INSTRUMENTO - CÓDIGO

AREC.X	230 V / 50-60 Hz	F20500554
AREC.X	115 V / 60 Hz	F20510554
AREC.X con sonda de temperatura	230 V / 50-60 Hz	SA20500554
AREC.X con sonda de temperatura	115 V / 60 Hz	SA20510554
AREC.X con sonda de temperatura, varilla y abrazadera	230 V / 50-60 Hz	SB20500554
AREC.X con sonda de temperatura, varilla y abrazadera	115 V / 60 Hz	SB20510554
AREC.X con VTF	230 V / 50-60 Hz	SC20500554
AREC.X con VTF	115 V / 60 Hz	SC20510554

Incluido: alnico magnético Ø 8x40 mm



## ■ AREC

El AREC es el agitador magnético seguro y fiable con placa de cerámica que garantiza un excelente rendimiento de transferencia térmica y agitación para aplicaciones de laboratorio básicas no requiriendo termorregulación de medios.

### EXCELENTE RENDIMIENTO

La tecnología innovadora de la placa de calentamiento asegura una homogeneidad y estabilidad de temperatura desde ambiente hasta 550°C. Agita volúmenes de hasta 15L (H<sub>2</sub>O).

### SEGURO Y RESISTENTE

La placa de cerámica de alta calidad y la estructura de tecnopolímero aseguran una resistencia única a los agentes químicos. Señal de alerta cuando la temperatura de la placa está por encima de los 50°C. El diseño sin ranuras protege la electrónica.



Volumen (H<sub>2</sub>O)  
15 L



Velocidad de agitación  
Hasta 1500 rpm



Rango de temperatura  
Desde ambiente a 550 °C

### INSTRUMENTO - CÓDIGO

AREC	230 V / 50-60 Hz	F20500551
AREC	115 V / 60 Hz	F20510551

Incluido: Alnico magnético Ø 8x40 mm



## ■ HSC

El HSC es un agitador magnético con calefacción analógico seguro y potente para aplicaciones que no requieren un control preciso de la temperatura del medio. La solución ideal para laboratorios de química y biología en academia.

### SOLUCIÓN DE ENTRADA

La tecnología innovadora de la placa de calentamiento asegura una homogeneidad y estabilidad de temperatura desde ambiente hasta 400°C. Volumen de agitación de hasta 15 L (H<sub>2</sub>O).

### SEGURO Y RESISTENTE

La placa de cerámica tapa de cerámica de alta calidad y la estructura de tecnopolímero aseguran una resistencia única a los agentes químicos. El diseño sin ranuras protege la electrónica.



Volumen (H<sub>2</sub>O)  
15 L



Velocidad de agitación  
Hasta 1300 rpm



Rango de temperatura  
Desde ambiente a 400 °C

### INSTRUMENTO - CÓDIGO

HSC	230 V / 50-60 Hz	F20500552
HSC	115 V / 60 Hz	F20510552



ACCESORIOS - Serie AREC & HSC

	AREC Connect	AREC.X	AREC	HSC
A00000273 Copa Esférica para matraces esféricos de 50 ml	•	•	•	•
A00000258 Copa Esférica para matraces esféricos de 100 ml	•	•	•	•
A00001071 Copa Esférica para matraces esféricos de 250 ml	•	•	•	•
A00001072 Copa Esférica para matraces esféricos de 500 ml	•	•	•	•
A00001073 Copa Esférica para matraces esféricos de 1 L	•	•	•	•
A00001056 Agitador Magnético, Ø 6x35 mm	•	•	•	•
A00000356 Agitador Magnético, Ø 8x40 mm	•	•	•	•
A00000387 Agitador Magnético, Ø 8x50 mm	•	•	•	•
A00001061 Agitador Magnético, Ø 10x60 mm	•	•	•	•
A00000355 Agitador Magnético Disco, Ø 20x10mm	•	•	•	•
A00001069 Barra de soporte	•	•	•	•
A00000382 Barra de soporte	•	•	•	•
A00000280 Pinza para sonda	•	•	•	•
A00000268 Sonda temperatura en AISI 316 Ti Ø3 mm	•	•	•	•
A00000349 Sonda temperatura de vidrio Ø 5 mm	•	•	•	•
F208B0063 VTF Termorregulador Digital		•		
A00000421 IQ/OQ Manual AREC Connect	•			
E00010012 VELP Ermes Conexión 1 año	•			
E00010036 VELP Ermes Conexión 3 años	•			



## ■ MULTI-HS 15 Digital

Agitador magnético con calefacción digital multi posición diseñado para garantizar un rendimiento excelente de agitación y calentamiento para aplicaciones con 15 posiciones trabajando bajo idénticas condiciones. El MULTI-HS presenta funciones exclusivas como temporizador, auto reversa, bloqueo de seguridad, tecnología SpeedServo™ y placa de calentamiento CerAlTop™.

### EXCELENTE RENDIMIENTO

El motor sin escobillas asegura una larga vida útil y garantiza una velocidad constante en todas las posiciones.

### SEGURO Y PROGRAMABLE

Señal de alerta cuando la temperatura de la placa está por encima de los 50°C. Bloqueo de seguridad para prevenir modificaciones no intencionales. Agitación sin atención desde 1 minuto hasta 99 h : 59 minutos.

### FÁCIL DE USAR

Interfaz digital con íconos fácil de usar. Una señal acústica/sonora informa cuando el temporizador alcanzó el tiempo ajustado.



Volumen (H<sub>2</sub>O)  
250 ml (x15)



Velocidad de agitación  
De 100 a 1000 rpm



Rango de temperatura  
Desde ambiente a 120 °C



Temporizador y  
Auto reversa



Bloqueo de  
seguridad

### INSTRUMENTO - CÓDIGO

MULTI-HS 15 Digital	230 V / 50-60 Hz	F20500531
MULTI-HS 15 Digital	115 V / 60 Hz	F20510531



## MULTI-HS 6 Digital

Agitador magnético con calefacción digital multi posición diseñado para garantizar un rendimiento excelente de agitación y calentamiento para aplicaciones con 6 posiciones de trabajo bajo idénticas condiciones. El MULTI-HS presenta funciones exclusivas como temporizador, auto reversa, bloqueo de seguridad, tecnología SpeedServo™ tecnología y placa de calentamiento CerAlTop™.

### EXCELENTE RENDIMIENTO

El motor sin escobillas asegura una larga vida útil y garantiza una velocidad constante velocidad en todas las posiciones.

### SEGURO Y PROGRAMABLE

Señal de alerta cuando la temperatura de la placa está por encima de los 50°C. Bloqueo de seguridad para prevenir modificaciones no intencionales. Agitación sin atención desde 1 minuto hasta 99 h : 59 minutos.

### FÁCIL DE USAR

Interfaz digital con íconos fácil de usar. Una señal acústica/sonora informa cuando el temporizador alcanzó el tiempo ajustado.



Volumen (H<sub>2</sub>O)  
250 ml (x15)



Velocidad de agitación  
De 100 a 1000 rpm



Rango de temperatura  
Desde ambiente a 120 °C



Temporizador y  
Auto reversa



Bloqueo de  
seguridad

### INSTRUMENTO - CÓDIGO

MULTI-HS 6 Digital	230 V / 50-60 Hz	F20500530
MULTI-HS 6 Digital	115 V / 60 Hz	F20510530



### ACCESORIOS - MULTI-HS

	MULTI-HS 6 Digital	MULTI-HS 15 Digital
A00001056 Agitador Magnético Ø6x35 mm	•	•
A00001057 Agitador Magnético Ø6x20 mm	•	•



## VTF

El termostato VTF garantiza un rendimiento único en términos de control de temperatura con una precisión de  $\pm 0,5^{\circ}\text{C}$ . Ajusta automáticamente la termostatación a diferentes factores tal como la energía, la carga y la dispersión térmica.

### FÁCIL DE USAR

El VTF está equipado con un sistema integrado único e innovador para simplificar la instalación en la varilla de apoyo.



Rango de temperatura  
De - 10 a 300 °C



Temporizador  
de 0 minuto  
a 24:59 horas

## INSTRUMENTO - CÓDIGO

VTF

12 V dc

F208B0063



## ACCESORIOS - VTF

	VTF
A0000002 Cable de extensión sonda, 1 m	•
A0000003 Sonda de vidrio	•
A00000280 Pinza para sonda	•
A00001069 Barra de soporte	•



# Placas Calefactoras

## ■ RC

Placa calefactora de una posición con placa de aluminio y regulación de temperatura. Está diseñada para una larga vida útil y garantiza una excelente resistencia a productos químicos. Esta acepta diferentes combinaciones de AluBlocks™ que pueden maximizar el control de la temperatura y ahorrar tiempo de manejo.

### SEGURA Y RESISTENTE

El panel de control sin ranuras está protegido contra derrame de líquidos. Certificado IP 42.

### FÁCIL DE USAR Y UNIVERSAL

Panel de control inclinado para fácil acceso y visibilidad. Elección de modelo según el voltaje/frecuencia de la red eléctrica.



Volumen (H<sub>2</sub>O)  
15 L



Rango de temperatura  
Desde ambiente a 370 °C

## INSTRUMENTO - CÓDIGO

RC	230 V / 50-60 Hz	F20700431
RC	115 V / 60 Hz	F20710431

## ■ RC2

Placa calefactora de dos posiciones con placa de aluminio y regulación de temperatura. Está diseñada para una larga vida útil y garantiza una excelente resistencia a productos químicos. Esta acepta diferentes combinaciones de AluBlocks® que pueden maximizar el control de la temperatura y ahorrar tiempo de manejo.

### SEGURA Y RESISTENTE

El panel de control está blindado contra salpicaduras.



Volumen (H<sub>2</sub>O)  
15 L (x2)



Rango de temperatura  
Desde ambiente a 370 °C

## INSTRUMENTO - CÓDIGO

RC2	230 V / 50-60 Hz	F20700430
RC2	115 V / 60 Hz	F20710430

## ■ REC

El VELP REC es la placa calefactora digital de laboratorio con placa de cerámica para asegurar una alta resistencia a la corrosión y un ajuste de temperatura preciso.

### SEGURA Y RESISTENTE

La placa de cerámica de alta calidad y la estructura de tecnopolímero aseguran una resistencia única a los agentes químicos. La placa calefactora de cerámica garantiza una óptima transferencia de calor en toda la superficie y resistencia a productos químicos.

### FÁCIL DE USAR

La pantalla digital brillante garantiza un ajuste de temperatura preciso y muestra la temperatura actual y la fijada. Señal de alerta cuando la temperatura de la placa está por encima de los 50°C.



Volumen (H<sub>2</sub>O)  
15 L



Rango de temperatura  
Desde ambiente a 550 °C

## INSTRUMENTO - CÓDIGO

REC	230 V / 50-60 Hz	F20700553
REC	115 V / 60 Hz	F20710553



ACCESORIOS - PLACAS CALEFACTORAS

	RC	RC2	REC
A00000373 Copa Esférica para matraces esféricos de 25 ml	•	•	
A00000330 Copa Esférica para matraces esféricos de 50 ml	•	•	
A00000273 Copa Esférica para matraces esféricos de 50 ml			•
A00000331 Copa Esférica para matraces esféricos de 100 ml	•	•	
A00000258 Copa Esférica para matraces esféricos de 100 ml			•
A00000332 Copa Esférica para matraces esféricos de 250 ml	•	•	
A00001071 Copa Esférica para matraces esféricos de 250 ml			•
A00000333 Copa Esférica para matraces esféricos de 500 ml	•	•	
A00001072 Copa Esférica para matraces esféricos de 500 ml			•
A00001073 Copa Esférica para matraces esféricos de 1 L			•
A00000334 Copa Esférica para matraces esféricos de 1 L	•	•	
A00000374 Copa Esférica para matraces esféricos de 3 L	•	•	
A00000375 Copa Esférica para matraces esféricos de 5 L	•	•	
A00000323 MultiAluBlock™ Base Ø 135 mm	•	•	
A00000324 MultiAluBlock™, 4 pos. Ø 28 x h 43 mm	•	•	
A00000325 MultiAluBlock™, 4 pos. Ø 28 x h 30 mm	•	•	
A00000326 MultiAluBlock™, 4 pos. Ø 28 x h 24 mm	•	•	
A00000327 MultiAluBlock™, 4 pos. Ø 21 x h 31 mm	•	•	
A00000328 MultiAluBlock™, 8 pos. Ø 17 x h 26 mm	•	•	
A00000329 MultiAluBlock™, 11 pos. Ø 15 x h 20 mm	•	•	
A00000337 MultiAluBlock™, 11 pos. Ø 12 x h 14 mm	•	•	
A00000340 MonoAluBlock, 17 pos. Ø 28 x h 43 mm	•	•	
A00000339 MonoAluBlock, 17 pos. Ø 28 x h 30 mm	•	•	
A00000338 MonoAluBlock, 17 pos. Ø 28 x h 24 mm	•	•	
A00000341 MonoAluBlock, 40 pos. Ø 12 x h 14 mm	•	•	
A00000342 Cubierta PTFE Copa Esférica 50 ml	•	•	
A00000343 Cubierta PTFE Copa Esférica 100 ml	•	•	
A00000344 Cubierta PTFE Copa Esférica 250 ml	•	•	
A00000345 Cubierta PTFE Copa Esférica 500 ml	•	•	
A00000346 Cubierta PTFE Copa Esférica 1 L	•	•	
A00001069 Barra de soporte	•	•	•
A00000382 Extensión para barra de soporte			•
A00000351 Mango de extracción AluBlock	•	•	

# Agitadores Verticales

## ■ OHS 200 Advance

Agitador vertical de laboratorio potente habilitado para wifi con una pantalla TFT de 3.5" que muestra toda la información ajustada de un vistazo. La conexión wifi a la plataforma VELP Ermes le permite el monitoreo y el control remoto en tiempo real de las operaciones. Interfaz USB para utilizarse con el software opcional para PC para el registro de datos, monitoreo y encendido/apagado. La sonda Pt100 incluida le permite el monitoreo de la temperatura en tiempo real.

### TORQUE CONSTANTE A CUALQUIER VELOCIDAD

El potente motor sin escobillas y el control electrónico garantizan 200 Ncm de torque (marcha de velocidad 1) a cualquier velocidad. Doble engranaje de velocidad para un excelente rendimiento con grandes volúmenes y altas viscosidades.

### FÁCIL DE USAR

El sistema Smartchuck™ simplifica el ajuste del eje sin herramientas y con una única mano.

### SEGURO Y RESISTENTE

La resistente carcasa sellada garantiza durabilidad en los ambientes más agresivos. Certificado IP 54.



ermes enabled

### INSTRUMENTO - CÓDIGO

OHS 200 Advance	230 V / 50-60 Hz	F20100480
OHS 200 Advance	115 V / 60 Hz	F20110480



## ■ OHS 100 Advance

Agitador vertical de laboratorio potente habilitado para wifi con una pantalla TFT de 3.5" que muestra toda la información ajustada de un vistazo. La conexión wifi a la plataforma VELP Ermes le permite el monitoreo y el control remoto en tiempo real de las operaciones. Interfaz USB para utilizarse con el software opcional para PC para el registro de datos, monitoreo y encendido/apagado. La sonda Pt100 incluida le permite el monitoreo de la temperatura en tiempo real.

### TORQUE CONSTANTE A CUALQUIER VELOCIDAD

El potente motor sin escobillas y el control electrónico garantizan 100 Ncm de torque a cualquier velocidad.

### FÁCIL DE USAR

El sistema Smartchuck™ simplifica el ajuste del eje sin herramientas y con una única mano.

### SEGURO Y RESISTENTE

La resistente carcasa sellada garantiza durabilidad en los ambientes más agresivos. Certificado IP 54.



ermes enabled

### INSTRUMENTO - CÓDIGO

OHS 100 Advance	230 V / 50-60 Hz	F20100481
OHS 100 Advance	115 V / 60 Hz	F20110481



## ■ OHS 60 Advance

Agitador vertical de laboratorio potente habilitado para wifi con una pantalla TFT de 3.5" que muestra toda la información ajustada de un vistazo. La conexión wifi a la plataforma VELP Ermes le permite el monitoreo y el control remoto en tiempo real de las operaciones. Interfaz USB para utilizarse con el software opcional para PC para el registro de datos, monitoreo y encendido/apagado. La sonda Pt100 incluida le permite el monitoreo de la temperatura en tiempo real.

### TORQUE CONSTANTE A CUALQUIER VELOCIDAD

El potente motor sin escobillas y el control electrónico garantizan 60 Ncm de torque a cualquier velocidad.

### FÁCIL DE USAR

El sistema Smartchuck™ simplifica el ajuste del eje sin herramientas y con una única mano.

### SEGURO Y RESISTENTE

La resistente carcasa sellada garantiza durabilidad en los ambientes más agresivos. Certificado IP 54.

-   
 Volumen (H<sub>2</sub>O)  
40 L
-   
 Viscosidad  
Hasta 50.000 mPa\*s
-   
 Esfuerzo de torsión  
60 Ncm
-   
 Velocidad de agitación  
De 30 a 200 rpm
-   
 Temporizador  
y métodos  
programables
-   
 Bloqueo de  
seguridad



ermes enabled

### INSTRUMENTO - CÓDIGO

OHS 60 Advance	230 V / 50-60 Hz	F20100482
OHS 60 Advance	115 V / 60 Hz	F20110482



## ■ OHS 200 Digital

Potente agitador vertical con pantalla digital para ajustar con precisión la velocidad de agitación y el temporizador. Pantalla LED dedicada de cuatro segmentos que muestra la tendencia del torque. Mando intuitivo para navegar el menú e iniciar/detener las operaciones.

### TORQUE CONSTANTE A CUALQUIER VELOCIDAD

El potente motor sin escobillas y el control electrónico garantizan 200 Ncm de torque (marcha de velocidad 1) a cualquier velocidad. Doble engranaje de velocidad para un excelente rendimiento con grandes volúmenes y altas viscosidades.

### FÁCIL DE USAR

El sistema Smartchuck™ simplifica el ajuste del eje sin herramientas y con una única mano.

### SEGURO Y RESISTENTE

La resistente carcasa sellada garantiza durabilidad en los ambientes más agresivos. Certificado IP 54.

-   
 Volumen (H<sub>2</sub>O)  
100 L
-   
 Viscosidad  
Hasta 100.000 mPa\*s
-   
 Esfuerzo de torsión  
Marcha 1: 200 Ncm
-   
 Velocidad de agitación  
Marcha 1: 6-400 rpm  
Marcha 2: 30-2000 rpm
-   
 Temporizador
-   
 Bloqueo de  
seguridad



### INSTRUMENTO - CÓDIGO

OHS 200 Digital	230 V / 50-60 Hz	F20100490
OHS 200 Digital	115 V / 60 Hz	F20110490



## ■ OHS 100 Digital

Potente agitador vertical con pantalla digital para ajustar con precisión la velocidad de agitación y el temporizador. Pantalla LED dedicada de cuatro segmentos que muestra la tendencia del torque. Mando intuitivo para navegar el menú e iniciar/detener las operaciones.

### TORQUE CONSTANTE A CUALQUIER VELOCIDAD

El potente motor sin escobillas y el control electrónico garantizan 100 Ncm de torque a cualquier velocidad.

### FÁCIL DE USAR

El sistema Smartchuck™ simplifica el ajuste del eje sin herramientas y con una única mano.

### SEGURO Y RESISTENTE

La resistente carcasa sellada garantiza durabilidad en los ambientes más agresivos. Certificado IP 54.



					
Volumen (H <sub>2</sub> O) 100 L	Viscosidad Hasta 70.000 mPa*s	Esfuerzo de torsión 100 Ncm	Velocidad de agitación De 30 a 1300 rpm	Temporizador	Bloqueo de seguridad

### INSTRUMENTO - CÓDIGO

OHS 100 Digital	230 V / 50-60 Hz	F20100491
OHS 100 Digital	115 V / 60 Hz	F20110491



## ■ OHS 60 Digital

Potente agitador vertical con pantalla digital para ajustar con precisión la velocidad de agitación y el temporizador. Pantalla LED dedicada de cuatro segmentos que muestra la tendencia del torque. Mando intuitivo para navegar el menú e iniciar/detener las operaciones.

### TORQUE CONSTANTE A CUALQUIER VELOCIDAD

El potente motor sin escobillas y el control electrónico garantizan 60 Ncm de torque a cualquier velocidad.

### FÁCIL DE USAR

El sistema Smartchuck™ simplifica el ajuste del eje sin herramientas y con una única mano.

### SEGURO Y RESISTENTE

La resistente carcasa sellada garantiza durabilidad en los ambientes más agresivos. Certificado IP 54.



					
Volumen (H <sub>2</sub> O) 40 L	Viscosidad Hasta 50.000 mPa*s	Esfuerzo de torsión 60 Ncm	Velocidad de agitación De 30 a 2000 rpm	Temporizador	Bloqueo de seguridad

### INSTRUMENTO - CÓDIGO

OHS 60 Digital	230 V / 50-60 Hz	F20100492
OHS 60 Digital	115 V / 60 Hz	F20110492



## ■ OHS 40 Digital

Potente agitador vertical con pantalla digital para ajustar con precisión la velocidad de agitación y el temporizador. Pantalla LED dedicada de cuatro segmentos que muestra la tendencia del torque. Mando intuitivo para navegar el menú e iniciar/detener las operaciones.

### TORQUE CONSTANTE A CUALQUIER VELOCIDAD

El potente motor sin escobillas y el control electrónico garantizan 40 Ncm de torque a cualquier velocidad.

### FÁCIL DE USAR

El sistema Smartchuck™ simplifica el ajuste del eje sin herramientas y con una única mano.

### SEGURO Y RESISTENTE

La resistente carcasa sellada garantiza durabilidad en los ambientes más agresivos. Certificado IP 54.



Volumen (H<sub>2</sub>O)  
25 L



Viscosidad  
Hasta 25.000 mPa\*s



Esfuerzo de torsión  
40 Ncm



Velocidad de agitación  
De 30 a 2000 rpm



Temporizador



Bloqueo de seguridad

### INSTRUMENTO - CÓDIGO

OHS 40 Digital	230 V / 50-60 Hz	F20100493
OHS 40 Digital	115 V / 60 Hz	F20110493



## ■ OHS 20 Digital

Potente agitador vertical con pantalla digital para ajustar con precisión la velocidad de agitación y el temporizador. Pantalla LED dedicada de cuatro segmentos que muestra la tendencia del torque. Mando intuitivo para navegar el menú e iniciar/detener las operaciones.

### TORQUE CONSTANTE A CUALQUIER VELOCIDAD

El potente motor sin escobillas y el control electrónico garantizan 20 Ncm de torque a cualquier velocidad.

### FÁCIL DE USAR

El sistema Smartchuck™ simplifica el ajuste del eje sin herramientas y con una única mano.

### SEGURO Y RESISTENTE

La resistente carcasa sellada garantiza durabilidad en los ambientes más agresivos. Certificado IP 54.



Volumen (H<sub>2</sub>O)  
25 L



Viscosidad  
Hasta 10.000 mPa\*s



Esfuerzo de torsión  
20 Ncm



Velocidad de agitación  
De 30 a 2000 rpm



Temporizador



Bloqueo de seguridad

### INSTRUMENTO - CÓDIGO

OHS 20 Digital	230 V / 50-60 Hz	F20100494
OHS 20 Digital	115 V / 60 Hz	F20110494



## DLH

Agitador vertical digital adecuado para tareas de mezclado de media a alta viscosidad. La pantalla brillante proporciona una fácil lectura de los detalles de cuatro parámetros importantes: velocidad ajustada, velocidad actual, esfuerzo de torsión y tiempo.

### SEGURO Y FÁCIL DE USAR

El DLH es un agitador vertical intuitivo proporcionando seguridad con sobrecarga, sobre corriente y protección contra calentamiento excesivo.

### COMPACTO Y LIGERO

La estructura especial de tecnopolímero y la clasificación de protección IP 40 garantizan resistencia a químicos y fácil manejo, estando entre los más livianos agitadores verticales del mercado.



Volumen (H<sub>2</sub>O)  
40 L



Viscosidad  
Hasta 50.000 mPa\*s



Esfuerzo de torsión  
80 Ncm



Velocidad de agitación  
De 50 a 2000 rpm



Temporizador

### INSTRUMENTO - CÓDIGO

DLH

110-230 V / 50-60 Hz

F201A0157



## DLS

Agitador vertical digital adecuado para tareas de mezclado de media viscosidad. La pantalla brillante proporciona una fácil lectura de los detalles de cuatro parámetros importantes: velocidad ajustada, velocidad actual, esfuerzo de torsión y tiempo.

### SEGURO Y FÁCIL DE USAR

El DLS es un agitador vertical intuitivo proporcionando seguridad con sobrecarga, sobre corriente y protección contra calentamiento excesivo.

### COMPACTO Y LIGERO

La estructura especial de tecnopolímero y la clasificación de protección IP 40 garantizan resistencia a químicos y fácil manejo, estando entre los más livianos agitadores verticales del mercado.



Volumen (H<sub>2</sub>O)  
25 L



Viscosidad  
Hasta 25.000 mPa\*s



Esfuerzo de torsión  
40 Ncm



Velocidad de agitación  
De 50 a 2000 rpm



Temporizador

### INSTRUMENTO - CÓDIGO

DLS

110-230 V / 50-60 Hz

F201A0155

DLS - System

110-230 V / 50-60 Hz

SA201A0155\*

\* Soporte universal H, abrazadera doble, eje de agitación con hélice incluidos.





## ■ PW

Agitador vertical con control analógico adecuado para tareas de mezclado de alta viscosidad. Fácil de instalar y operar gracias al mandril de apretado manual que no requiere herramientas.

### SEGURO Y FÁCIL DE USAR

El PW proporciona seguridad con sobrecarga, sobre corriente y protección contra calentamiento excesivo.

### COMPACTO Y LIGERO

La estructura especial de tecnopolímero y la clasificación de protección IP 40 garantizan resistencia a químicos y fácil manejo, estando entre los más livianos agitadores verticales del mercado.



Volumen (H<sub>2</sub>O)  
70 L



Viscosidad  
Hasta 100.000 mPa\*s



Esfuerzo de torsión  
120 Ncm



Velocidad de agitación  
De 20 a 1200 rpm

### INSTRUMENTO - CÓDIGO

PW

110-230 V / 50-60 Hz

F201A0150



## ■ LH

Agitador vertical con control analógico adecuado para tareas de mezclado de alta viscosidad. Fácil de instalar y operar gracias al mandril de apretado manual que no requiere herramientas.

### SEGURO Y FÁCIL DE USAR

El LH proporciona seguridad con sobrecarga, sobre corriente y protección contra calentamiento excesivo.

### COMPACTO Y LIGERO

La estructura especial de tecnopolímero y la clasificación de protección IP 40 garantizan resistencia a químicos y fácil manejo, estando entre los más livianos agitadores verticales del mercado.



Volumen (H<sub>2</sub>O)  
40 L



Viscosidad  
Hasta 50.000 mPa\*s



Esfuerzo de torsión  
80 Ncm



Velocidad de agitación  
De 50 a 2000 rpm

### INSTRUMENTO - CÓDIGO

LH

110-230 V / 50-60 Hz

F201A0156



## ■ LS

Agitador vertical con control analógico adecuado para tareas de mezclado de alta viscosidad. Fácil de instalar y operar gracias al mandril de apretado manual que no requiere herramientas.

### SEGURO Y FÁCIL A USAR

El LS proporciona seguridad con sobrecarga, sobre corriente y protección contra calentamiento excesivo.

### COMPACTO Y LIGERO

La estructura especial de tecnopolímero y la clasificación de protección IP 40 garantizan resistencia a químicos y fácil manejo, estando entre los más livianos agitadores verticales del mercado.



Volumen (H<sub>2</sub>O)  
25 L



Viscosidad  
Hasta 25.000 mPa\*s



Esfuerzo de torsión  
40 Ncm



Velocidad de agitación  
De 50 a 2000 rpm

### INSTRUMENTO - CÓDIGO

LS	110-230 V / 50-60 Hz	F201A0151
LS - System	110-230 V / 50-60 Hz	SA201A0151*

\* Soporte universal H, abrazadera doble, eje de agitación con hélice incluidos.



## ■ ES

Agitador vertical con control analógico adecuado para tareas de mezclado de alta viscosidad. Fácil de instalar y operar gracias al mandril de apretado manual que no requiere herramientas.

### SEGURO Y FÁCIL A USAR

El ES proporciona seguridad con sobrecarga, sobre corriente y protección contra calentamiento excesivo.

### COMPACTO Y LIGERO

La estructura especial de tecnopolímero y la clasificación de protección IP 40 garantizan resistencia a químicos y fácil manejo, estando entre los más livianos agitadores verticales del mercado.



Volumen (H<sub>2</sub>O)  
15 L



Viscosidad  
Hasta 1.000 mPa\*s



Esfuerzo de torsión  
15 Ncm



Velocidad de agitación  
De 50 a 1300 rpm

### INSTRUMENTO - CÓDIGO

ES	110-230 V / 50-60 Hz	F201A0152
----	----------------------	-----------



## ACCESORIOS - AGITADORES VERTICALES

	OHS Advance	OHS Digital	DLH	DLS	PW	LH	LS	ES
A00001301 Abrazadera doble para trípode	•	•	•	•	•	•	•	•
A00001302 Abrazadera de banda	•	•	•	•	•	•	•	•
A00001312 Protector mandril OHS	•	•						
A00000372 Barra de soporte para la sonda	•							
A00000002 Cable de extensión sonda, 1 m	•							
A00000003 Sonda de vidrio	•							
TA00000394 Kit Pt100 Sonda XL para OHS	•							
A00000381 Manual IQ/OQ OHS Digital		•						
A00000380 Manual IQ/OQ OHS Advance	•							
A00000391 OHS/ControllerSoft	•							
E00010012 VELP Ermes Conexión 1 año	•							
E00010036 VELP Ermes Conexión 3 años	•							

## H-STAND - ACCESORIOS

Los soportes H de VELP son la solución ideal cuando el agitador vertical se instala sobre la mesa del laboratorio.

Diseñamos nuestro propio soporte H para garantizar la máxima estabilidad gracias a la forma en H de la base y la máxima resistencia seleccionando materiales de alta calidad tales como aluminio y acero inoxidable, tratados apropiadamente para resistir agentes químicos y la corrosión.

El soporte telescópico H facilita las operaciones diarias siendo fácil de usar cuando se eleva o se baja el agitador vertical de su muestra.

### SOPORTE UNIVERSAL H



Código A00000366

### SOPORTE TELESCÓPICO H



Código A00000369

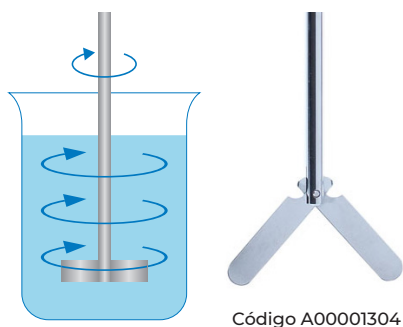
## EJES AGITADORES - ACCESORIOS

Los agitadores verticales requieren ejes agitadores para un trabajo preciso. Seleccionando el eje agitador correcto es un paso importante para obtener el mejor resultado de agitación.

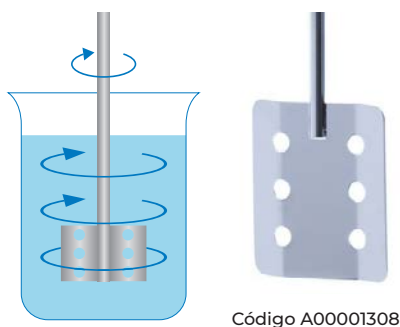
Esto es importante para evaluar la características y los efectos en el fluido del eje de agitación, junto con el volumen y la viscosidad:

- Perfil de flujo deseado: Axial, Tangencial, Radial;
- Rango de velocidad de su aplicación.

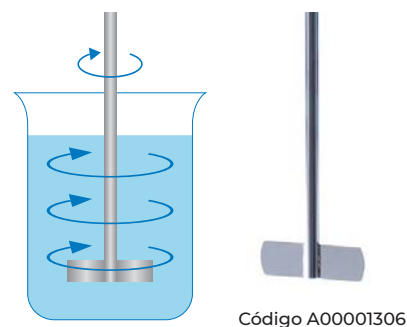
**EJE DE AGITACIÓN CON CUCHILLAS PIVOTANTES (VL - L)**



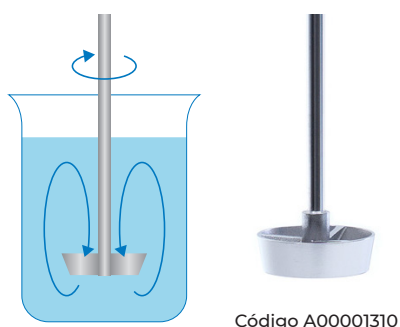
**EJE DE AGITACIÓN CON PALETA CON 6 AGUJEROS (L - M)**



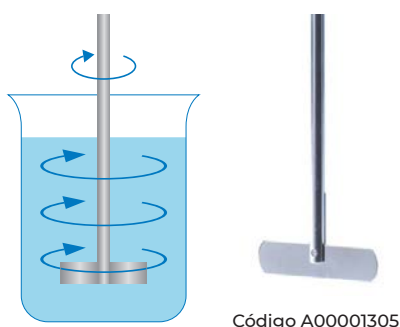
**EJE DE AGITACIÓN CON PALETA FIJA (VL - L - M)**



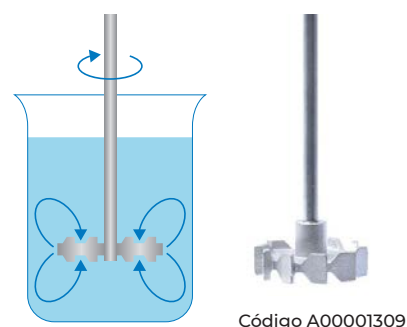
**EJE DE AGITACIÓN CON TURBO HÉLICE (M - H)**



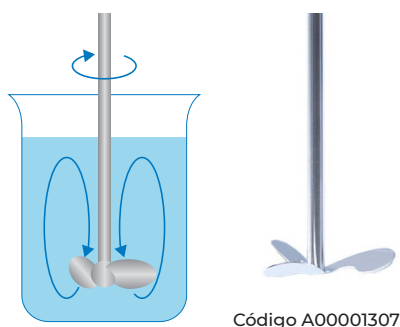
**EJE DE AGITACIÓN CON PALETA PLEGABLE (VL - L)**



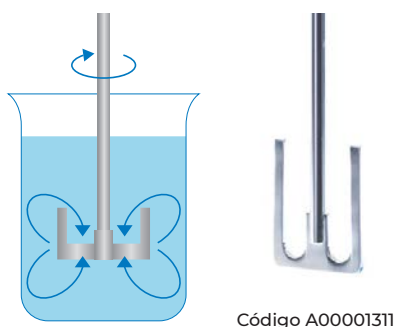
**EJE DE AGITACIÓN CON TURBINA (M - H)**



**EJE DE AGITACIÓN CON HÉLICE (VL - L - M)**



**EJE DE AGITACIÓN CON ANCLA (M - H)**



### VISCOSIDAD RANGO

Rango	mPa*s
Muy Bajo (VL)	0 - 100
Bajo (L)	100 - 1,000
Medio (M)	1,000 - 10,000
Alto (H)	10,000 - 100,000

### VISCOSIDAD DE LA MUESTRA

Muestra	mPa*s
Agua	1
Queroseno	10
Aceite lubricante	100
Aceite castrol	1,000
Champú	3,000
Refinado miel	7,000
Cuerpo crema	8,000
Miel	10,000
Jarabe de chocolate	25,000
Tomate	50,000
Pasta de dientes	70,000
Melaza, Asfalto	100,000

## ■ CONTROLLER Advance (no disponible en EE.UU, México y Canadá)

Solución potente e innovadora diseñada para controlar motores sin escobillas de Sistemas de Reacción de hasta 100 L de volumen. El Controller Advance se caracteriza por una pantalla TFT de 3.5" que muestra toda la información ajustada de un vistazo. Conexión wifi a la plataforma VELP Ermes para monitorear el estado y registrar los datos en la nube. Interfaz USB para ser utilizada con el software opcional para PC para el registro de datos, monitoreo y encendido/apagado. El USB también permite actualizar el software.

- Temporizador para operaciones sin atención
- Monitoreo del esfuerzo de torsión en tiempo real, la velocidad y la temperatura
- Mando intuitivo para navegar el menú y operaciones de encendido/apagado
- Métodos programables para ajustar hasta 4 rampas de tiempo/velocidad.



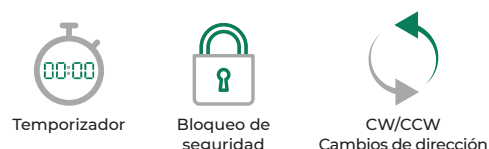
### INSTRUMENTO - CÓDIGO

Controller Advance	115-230 V / 50-60 Hz	F201A0500
		 

## ■ CONTROLLER Digital (no disponible en EE.UU, México y Canadá)

Solución potente e innovadora diseñada para controlar motores sin escobillas de Sistemas de Reacción de hasta 100 L de volumen. El controlador digital se caracteriza por un display digital para ajustar la velocidad y un display LED de 4 segmentos para monitorear el torque.

- Temporizador para operaciones sin atención
- Mando intuitivo para navegar el menú y operaciones de encendido/apagado
- Cambios de dirección en sentido horario y anti horario.



### INSTRUMENTO - CÓDIGO

Controller Digital	115-230 V / 50-60 Hz	F201A0505
		 

### ACCESORIOS - CONTROLLER

	CONTROLLER ADVANCE	CONTROLLER DIGITAL
A00000391 OHS/ControllerSoft	•	
A00000394 Sensor Pt100 XL Ø 6 500 mm	•	
A00000415 Motor 10 lb*in, 471 rpm , 1/11 HP - 24V	•	•
A00000416 Motor 28 lb*in, 500 rpm , 1/11 HP - 24V	•	•
A00000417 Motor 55 lb*in, 250 rpm , 1/11 HP - 24V	•	•
E00010012 VELP Ermes Conexión 1 año	•	
E00010036 VELP Ermes Conexión 3 años	•	

# Agitadores Vortex

## ■ Wizard IR

Agitador vortex que se caracteriza por su alta innovación y su tecnología IR patentada para reducir tensiones repetitivas. Sensor infrarrojo y modo continuo disponibles. Gran variedad de accesorios complementarios para acomodar tubos, platos y matraces.

### EXCLUSIVA ERGONOMÍA

El sensor VELP IR utiliza un sistema infrarrojo para detectar la presencia del tubo y automáticamente comienza a vibrar. No se requiere presionar para mantener la vibración, reduciendo drásticamente el estrés en el brazo.

### ESTABLE Y ROBUSTO

El diseño robusto de bajo perfil proporciona una estabilidad excepcional. La carcasa de tecnopolímero y la base de zinc aseguran una óptima resistencia química y una excelente estabilidad sobre la mesa de trabajo.



Velocidad de agitación  
Hasta 3000 rpm



Sensor  
infrarrojo  
patentado

## INSTRUMENTO - CÓDIGO

Wizard

100÷240 V / 50-60 Hz

F202A0175



## ■ Classic

Agitador vortex compacto adecuado para diferentes requerimientos de mezclado, con modo táctil o continuo. Es altamente resistente a químicos y dispone de tres patas de apoyo de goma anti deslizante para estabilidad.

### ROBUSTO Y CONVENIENTE

La clasificación de protección IP 42 y la carcasa de tecnopolímero garantizan una buena resistencia química contra partículas y líquidos. Utiliza voltaje/frecuencia universal.

### VERSÁTIL

Gran variedad de accesorios para procesar tubos, platos y matraces. Los accesorios se adaptan por simple presión.



Velocidad de agitación  
Hasta 3000 rpm

## INSTRUMENTO - CÓDIGO

Classic

100÷240 V / 50-60 Hz

F202A0173



## TX4

Exclusivo agitador vortex digital que se caracteriza por su alta innovación y la tecnología IR patentada para reducir tensiones repetitivas. La pantalla digital brillante asegura precisión y reproducibilidad. El temporizador integrado permite programar el vórtice para operaciones sin atención. Gran variedad de accesorios complementarios para acomodar tubos, platos y matraces.

### EXCLUSIVA ERGONOMÍA

El sensor VELP IR utiliza un sistema infrarrojo para detectar la presencia del tubo y automáticamente comienza a vibrar. No se requiere presionar para mantener la vibración, reduciendo drásticamente el estrés en el brazo.

### ESTABLE Y ROBUSTO

La carcasa de tecnopolímero y la base de zinc aseguran una óptima resistencia química y una excelente estabilidad sobre la mesa de trabajo.



Velocidad de agitación  
Hasta 3000 rpm



Sensor infrarrojo patentado



Temporizador

### INSTRUMENTO - CÓDIGO

TX4	100-240 V / 50-60 Hz	F202A0270
-----	----------------------	-----------



## ZX4

El agitador vortex ZX4 se caracteriza por su alta innovación y la tecnología infrarroja patentada para reducir tensiones repetitivas. Sensor infrarrojo y modo continuo disponibles. Gran variedad de accesorios complementarios para acomodar tubos, platos y matraces.

### EXCLUSIVA ERGONOMÍA

El sensor VELP IR utiliza un sistema infrarrojo para detectar la presencia del tubo y automáticamente comienza a vibrar. No se requiere presionar para mantener la vibración, reduciendo drásticamente el estrés en el brazo.

### ESTABLE Y ROBUSTO

La carcasa de tecnopolímero y la base de zinc aseguran una óptima resistencia química y una excelente estabilidad sobre la mesa de trabajo.



Velocidad de agitación  
Hasta 3000 rpm



Sensor infrarrojo patentado

### INSTRUMENTO - CÓDIGO

ZX4	100-240 V / 50-60 Hz	F202A0280
ZX4 y Plataformas de Espuma	80-260 V / 50-60 Hz	SA202A0280*

\* Plataforma para 19 microviales Eppendorf 1,5 ml, plataforma de espuma suave personalizable y plataforma universal Ø 50 mm incluidos



## ZX3

Agitador vortex fiable con ajuste de la velocidad de agitación, modo táctil o continuo. El ZX3 se caracteriza por sus grandes patas de apoyo antideslizantes que aseguran la máxima estabilidad. Es además altamente resistente a productos químicos.

### ROBUSTO Y CONVENIENTE

La clasificación de protección IP 42 y la carcasa de tecnopolímero garantizan una buena resistencia química contra partículas y líquidos. Utiliza voltaje/frecuencia universal.

### VERSÁTIL

Gran variedad de accesorios para procesar tubos, platos y matraces. Los accesorios se adaptan por simple presión.



Velocidad de agitación  
Hasta 3000 rpm



### INSTRUMENTO - CÓDIGO

ZX3	100-240 V / 50-60 Hz	F202A0176
ZX3 y Plataformas de Espuma	100-240 V / 50-60 Hz	SA202A0176*

\* Plataforma para 19 microviales Eppendorf 1,5 ml, plataforma de espuma suave personalizable y plataforma universal Ø 50 mm incluidos



## RX3

Agitador vortex básico con velocidad fija y modo táctil. El RX3 se caracteriza por sus grandes patas de apoyo antideslizantes que aseguran la máxima estabilidad. Es además altamente resistente a productos químicos.

### ROBUSTO Y CONVENIENTE

La clasificación de protección IP 42 y la carcasa de tecnopolímero garantizan una buena resistencia química.



Velocidad de agitación  
3000 rpm



### INSTRUMENTO - CÓDIGO

RX3	100-240 V / 50-60 Hz	F202A0171
-----	----------------------	-----------





ACCESORIOS - AGITADORES VORTEX

	Wizard	Classic	TX4	ZX4	ZX3	RX3
A00000012 Plataforma para 19 microviales tipo 1,5 ml	•	•	•	•	•	
A00000013 Plataforma personalizable	•	•	•	•	•	
A00000014 Plataforma para 5 tubos Ø 16 mm	•	•	•	•	•	
A00000015 Plataforma para microtitulación	•	•	•	•	•	
A00000016 Plataforma universal Ø 50 mm	•	•	•	•	•	•
A00000017 Plataforma universal Ø 94 mm		•			•	
A00000019 Plataforma para 4 tubos Ø 29 mm	•	•	•	•	•	
A00000389 Plataforma para 5 tubos Ø 24 mm	•	•	•	•	•	
10002021 Cabezal mezclador	•	•				
10005195 Cabezal mezclador			•	•	•	•
10003083 Enchufe USA para fuente de alimentación	•	•	•	•	•	•
10003084 Enchufe UK para fuente de alimentación	•	•	•	•	•	•
10003085 Enchufe AU para fuente de alimentación	•	•	•	•	•	•

ACCESORIOS - PLATAFORMAS

Los agitadores vortex VELP pueden ser conectados a plataformas dedicadas asegurando versatilidad a una variedad de aplicaciones. Los accesorios de VELP son fáciles de fijar al vortex con una simple presión y aseguran un excelente rendimiento de mezclado de diferentes tipos de tubos y contenedores.

PLATAFORMA PERSONALIZABLE

Código A00000013



PLATAFORMA PARA 5 TUBOS Ø 16 MM

Código A00000014



PLATAFORMA PARA 5 TUBOS Ø 24 MM

Código A00000389



PLATAFORMA PARA 4 TUBOS Ø 29 MM

Código A00000019



PLATAFORMA PARA 19 MICROVIALES 1,5 ML

Código A00000012



PLATAFORMA PARA MICROTITULACIÓN

Código A00000015



## MULTI-TX5

El MULTI-TX5 Digital es la solución exclusiva para todas las tareas de mezclado multitubo, incluso aquellas más desafiantes. El MULTI-TX5 Digital soporta varios bastidores para diferentes tubos siendo un agitador vortex extremadamente versátil para la emulsión, desintegración, mezclado y homogeneización de muestras.

### SEGURO Y PROGRAMABLE

El bloqueo de seguridad previene de modificaciones no intencionadas. Agitación sin atención de 1 minuto a 99 h : 59 minutos.

### FÁCIL DE USAR

Interfaz digital con íconos fácil de usar. Una alarma luminosa/sonora informa cuando el temporizador ha alcanzado el tiempo ajustado.

### OPERACIÓN SIMPLIFICADA

Con el MULTI-TX5 Digital puede desarrollar cualquier tarea de mezclado y luego cambiar el bastidor para su siguiente aplicación en simples pasos.



Velocidad de agitación  
De 100 a 2500 rpm



Temporizador  
y auto reversa



Bloqueo de  
seguridad

### INSTRUMENTO - CÓDIGO

MULTI-TX5 Digital

100-240 V / 50-60 Hz

F202A0460



### ACCESORIOS - BASTIDORES DE MUESTRA

Varios bastidores de espuma para tubos de diferentes dimensiones aseguran una gran versatilidad en el laboratorio y hacen al MULTI-TX5 Digital ideal para una gran variedad de aplicaciones de mezclado.

#### BASTIDOR PARA TUBOS Ø 10 mm, 44 POSICIONES

Código A00000449



#### BASTIDOR PARA TUBOS Ø 12 mm, 44 POSICIONES

Código A00000450



#### BASTIDOR PARA TUBOS Ø 13 mm, 44 POSICIONES

Codice A00000451



#### BASTIDOR PARA TUBOS Ø 16 mm, 44 POSICIONES

Código A00000452



#### BASTIDOR PARA TUBOS Ø 25 mm, 14 POSICIONES

Código A00000453



#### BASTIDOR PARA TUBOS Ø 29 mm, 14 POSICIONES

Código A00000454



# Homogeneizador

## ■ OV5

Homogeneizador versátil ideal para dispersar, homogeneizar y mezclar tejidos biológicos, productos farmacéuticos, productos cosméticos y alimentos. Amplia selección de rotores y estatores para ajustarse a su aplicación.

### ROBUSTO Y CONVENIENTE

Los ejes de acero inoxidable, con sellos de PTFE, se pueden conectar fácil y rápidamente a través de un sistema de acople. El OV5 posee un arranque suave e interruptor de seguridad.

### VERSÁTIL

El OV5 posee una amplia selección de rotores y estatores para ajustarse a su aplicación.



Volumen (H<sub>2</sub>O)  
8 L



Velocidad de agitación  
Hasta 3000 rpm

## ACCESORIOS - OPCIONAL

Kit de desmontaje estatores de rotor OV5	A00000279
Mini H-Stand con doble varilla completo	A00000383
Abrazadera doble para trípode	A00001301
Abrazadera de banda	A00000044



## INSTRUMENTO - CÓDIGO

OV5	230 V / 50 Hz	R20900010
OV5 - System	230 V / 50 Hz	SA20900010*

\* Sistema de mini soporte H de doble varilla y herramienta de dispersión VSS2CSR2 incluidos



## ELEGIR LA SELECCION LA HERRAMIENTA DE DISPERSION MÁS ADECUADA - COMPOSICIÓN

### HOMOGENEIZADOR



### EJE



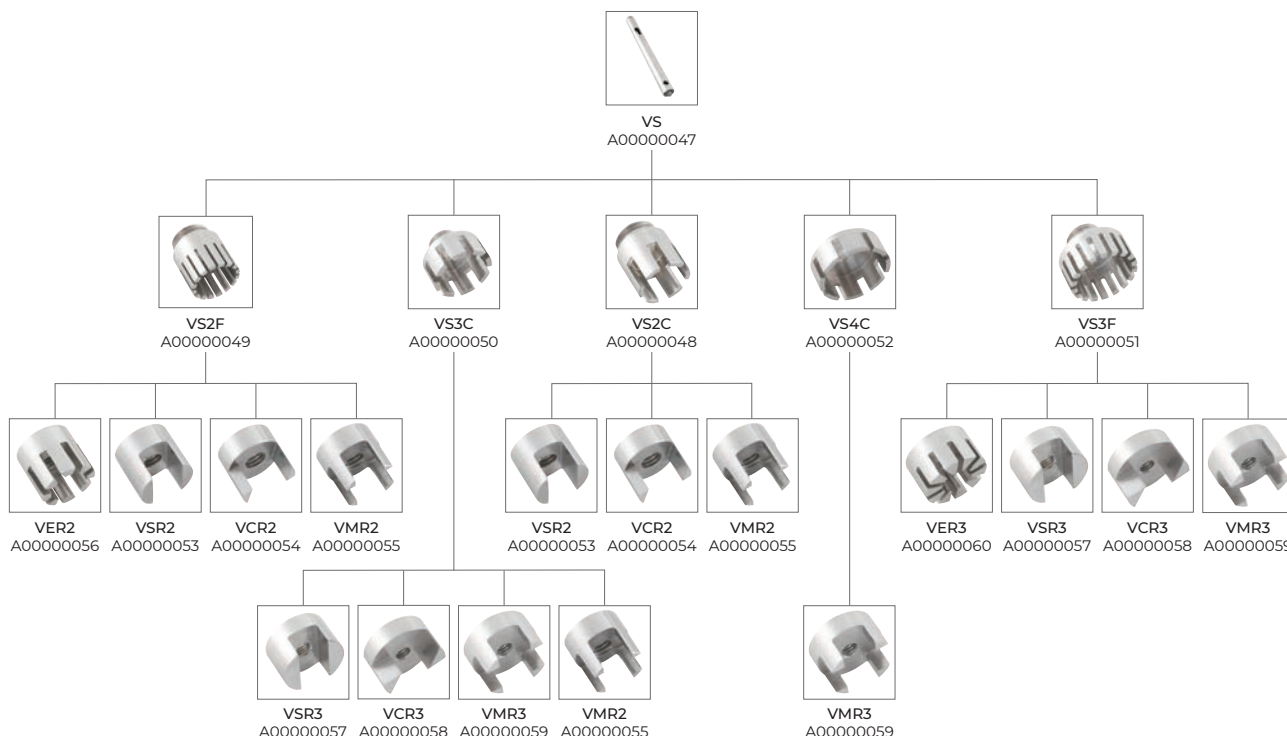
### ESTATOR



### ROTOR



POSIBLES COMBINACIONES - COMPOSICIÓN



UNA SOLUCIÓN INDEPENDIENTE PARA UN AMPLIO RANGO DE APLICACIONES

El homogeneizador OV5 es la solución correcta para dispersión, homogeneización y mezclado de muestras de tejidos biológicos (células, tejidos animal y vegetal), productos farmacéuticos, cosméticos y productos alimenticios. Es un instrumento versátil: el mismo modelo de eje adecuado para todas las aplicaciones y configurable con diferentes modelos de rotores y estatores, para la aplicación específica del cliente.

POSIBLES COMBINACIONES - CONFIGURACIONES DISPONIBLES

Código	Campo de aplicación	Función	Volumen tratable (agua)	Max. velocidad circun.	Ø Rotor	Ø Estator	Largo herramienta	Min/Max profundidad inmersión	Finura última µm Suspensión Emulsión		
*VSS2CSR2	A00000026	CE, IF, PC, SI	A	100-5000	22,7	15 mm	20 mm	220 mm	40/175 mm	10-50	1-10
VSS2CCR2	A00000027	CT, IA, M, SI	B	100-5000	22,7	15 mm	20 mm	220 mm	40/175 mm	10-50	1-10
VSS2CMR2	A00000028	CE, VE	A	100-5000	22,7	15 mm	20 mm	220 mm	40/175 mm	10-50	1-10
*VSS2FER2	A00000029	CT, IF, SI, VE	C	100-5000	22,7	15 mm	20 mm	220 mm	40/175 mm	10-50	1-10
VSS2FCR2	A00000031	BT, CT, IA, IT, M, SI	B	100-5000	22,7	15 mm	20 mm	220 mm	40/175 mm	10-150	1-10
VSS2FMR2	A00000032	CE, CT, IA, IC, PC, VE	A	100-5000	22,7	15 mm	20 mm	220 mm	40/175 mm	10-150	1-10
*VSS3CSR3	A00000033	CT, IA, IF, M, SI	A	100-8000	34,9	23 mm	30 mm	220 mm	40/175 mm	5-25	1-5
VSS3CCR3	A00000034	CT, IA, IF, M, SI	B	100-8000	34,9	23 mm	30 mm	220 mm	40/175 mm	5-25	1-5
VSS3CMR3	A00000035	CE, VE	A	100-8000	34,9	23 mm	30 mm	220 mm	40/175 mm	5-25	1-5
VSS3CMR2	A00000036	CE, IA, SI	D	250-2000	34,9	15 mm	30 mm	220 mm	40/175 mm	Mezclado de alta velocidad	
*VSS3FER3	A00000037	CT, IF, SI, VE	C	100-8000	34,9	23 mm	30 mm	220 mm	40/175 mm	5-25	1-5
VSS3FSR3	A00000038	CT, IF, SI, VE	A	100-8000	34,9	23 mm	30 mm	220 mm	40/175 mm	5-25	1-5
VSS3FMR3	A00000040	CE, IA, IC, IF, IT	A	100-8000	34,9	23 mm	30 mm	220 mm	40/175 mm	5-25	1-5
*VSS4CMR3	A00000041	CE, IA, SI	D	1000-4000	34,9	23 mm	40 mm	220 mm	40/175 mm	Mezclado de alta velocidad	
**VSS5CSR4	A00000046	BT, M	A	0,2-50	6,3	4 mm	5 mm	128 mm	10/60 mm	10-50	1-10

\* Modelo más utilizado

\*\* La herramienta de dispersión trabaja con rotor de Ø 4 mm y estator de Ø 5 mm para aplicaciones microbiológicas (pej apropiada para eppendorf, cubetas, etc.)

\*\*\* BT = biotecnología, CE = industria cerámica, CT = industria de papel y tejido, IA = industria de alimentos, IC = industria cosmética, IF = industria farmacéutica,

IT = industria del tabaco, M = medicina, PC = industria petroquímica, SI = control de contaminación de aguas residuales, VE = industria pinturas

\*\*\*\* A = herramienta de dispersión para medios sólidos/líquidos, B = herramienta de dispersión con cuchillas para materiales fibrosos, C = herramienta de dispersión para emulsiones de agua/aceite, D = eje de agitación

# Termorreactores DQO

## ■ ECO 16

Termorreactor de 16 posiciones (14 posiciones de Ø 16 mm y 2 posiciones de Ø 22 mm) que provee una programación fácil e intuitiva tanto del tiempo como de la temperatura. La unidad se apaga automáticamente cuando se alcanza el tiempo ajustado. El bloque de calentamiento de aluminio ofrece condiciones térmicas óptimas con un alto nivel de homogeneidad en todas las temperaturas.

### INTUITIVO Y DIGITAL

El ECO 16 asegura una programación simple y fácil del tiempo (de 1 a 199 minutos o continuo) y de la temperatura (de ambiente hasta 160°C).

### RÁPIDO Y SEGURO

El ECO 16 es apropiado para el desarrollo en poco tiempo de análisis DQO, en solamente 30 minutos con una alta temperatura de termorreacción (160°C). Posee además una tapa transparente que permite un control visual constante.



Rango de temperatura  
Desde ambiente  
hasta 160°C



Temporizador

## INSTRUMENTO - CÓDIGO

ECO 16	230 V / 50-60 Hz	F10100126
ECO 16	115 V / 50-60 Hz	F10110126



## ■ ECO 6

Termorreactor intuitivo y digital de 6 posiciones para Demanda Química de Oxígeno (DQO) con temperatura ajustable y temporizador (hasta 199 minutos). La unidad se apaga automáticamente cuando se alcanza el tiempo ajustado. El bloque de calentamiento de aluminio ofrece condiciones térmicas óptimas con un alto nivel de homogeneidad en todas las temperaturas.

### INTUITIVO Y DIGITAL

El ECO 6 asegura una programación simple y fácil del tiempo (de 1 a 199 minutos o continuo) y de la temperatura (de ambiente hasta 200°C).

### VERSÁTIL

El termorreactor ECO 6 DQO ha sido diseñado originalmente para soportar tubos de Ø 42 mm procesando hasta 6 x 200 ml, pero gracias a su reductor inteligente puede ser usado con 18 pequeños tubos de 16 mm o 6 x 22 mm también.



Rango de temperatura  
Desde ambiente  
hasta 200°C



Temporizador



## INSTRUMENTO - CÓDIGO

ECO 6	230 V / 50-60 Hz	F10100120
ECO 6	115 V / 50-60 Hz	F10110120



## ■ ECO 25

Termorreactor de 25 posiciones para viales de Ø16mm que proporciona una programación fácil e intuitiva tanto de tiempo como de temperatura. La unidad se apaga automáticamente cuando se alcanza el tiempo ajustado. El bloque de calentamiento de aluminio ofrece condiciones térmicas óptimas con un alto nivel de homogeneidad en todas las temperaturas.

### INTUITIVO Y DIGITAL

El ECO 25 asegura una programación simple y fácil del tiempo para cuatro opciones de tiempo diferentes (30, 60, 120 minutos o continuo) y cinco de temperatura (70, 100, 120, 150 y 160°C).

### SEGURO

El ECO 25 posee una tapa transparente y varias características de seguridad de la temperatura. El extractor de tubos de ensayo simplifica la manipulación de los tubos.



Temperaturas  
70, 100, 120, 150 y 160



Temporizador



### INSTRUMENTO - CÓDIGO

ECO 25

115-230 V / 50-60 Hz

F101A0125



## ■ ECO 8

Termorreactor de 8 posiciones para viales de Ø 16 mm (más 1 vial de Ø 22 mm) que proporciona una programación fácil e intuitiva tanto de tiempo como de temperatura. La unidad se apaga automáticamente cuando se alcanza el tiempo ajustado. El bloque de calentamiento de aluminio ofrece condiciones térmicas óptimas con un alto nivel de homogeneidad en todas las temperaturas.

### INTUITIVO Y DIGITAL

El ECO 8 asegura una programación simple y fácil del tiempo para cuatro opciones de tiempo diferentes (30, 60, 120 minutos o continuo) y cinco de temperatura (70, 100, 120, 150 y 160°C).

### SEGURO

El ECO 8 posee una tapa transparente y varias características de seguridad de la temperatura. El extractor de tubos de ensayo simplifica la manipulación de los tubos.



Temperaturas  
70, 100, 120, 150 y 160



Temporizador



### INSTRUMENTO - CÓDIGO

ECO 8

115-230 V / 50-60 Hz

F101A0127



ACCESORIOS - TERMORREACTORES DQO

	ECO 6	ECO 16	ECO 8	ECO 25
A00000145 Tubos de ensayo de vidrio para DQO Ø 42x200 mm, 200 ml con cono NS 29/32, paquete de 3 piezas	•			
A00001041 Condensador de aire con cono esmerilado	•			
A00001042 Funda de teflón para conos 29/32	•			
A00001043 Soporte para 6 tubos de ensayo Ø 42 mm en acero inoxidable para extracción simultánea de tubos de ensayo	•			
A00001045 Campana antisalpicaduras	•			
A00000362 Adaptador para sonda Ø 3 mm	•	•	•	•
A00001044 Reductor con 3 agujeros Ø 16 mm	•			
A00001046 Reductor con 1 agujero Ø 22 mm	•			
A00001051 Campana de seguridad		•		
A00001039 Extractor 25 tubos de ensayo				•
10000002 Accesorio de absorción para condensador		•	•	•
CA0091636 Soporte con 12 posiciones para tubos de ensayo		•	•	•
CA0091666 Tubo de ensayo para descomposición Ø 22 mm ext., Cono NS 19/26 y tapón de vidrio		•	•	•
CA0091667 Refrigerante 200 mm tipo KS con 3 metros de tubería de polietileno		•	•	•
CM0091680 Envase de 20 probetas de vidrio Ø interior 14 mm y Ø exterior 16 mm		•	•	•

# DBO y Respirómetros

## ■ RESPIROMETRIC Sensor System 6 BOD

El RESPIROMETRIC Sensor System 6 BOD está diseñado para ser una solución versátil compacta para ensayos de degradación aeróbica para calidad de aguas industriales y domésticas.

- Ideal para: DBO5, DBO7, DBO Último, evaluación de desinfección en DBO.
- Aplicación de biodegradación de monómeros para estudiar las actividades microbianas involucradas en la producción de plásticos.
- Lectura de resultados en presión (milibar) y DBO (mg/l).
- Sensor potente y fácil de usar con pantalla LED de 4 dígitos.
- Único control inalámbrico desde una PC y desde la plataforma en la nube VELP Ermes.



Wireless DataBox®  
y RESPIROSoft®



Escalas DBO  
90, 250, 600, 999, 4000 ppm



ermes enabled

### INSTRUMENTO - CÓDIGO

RESPIROMETRIC Sensor System 6	230 V / 50-60 Hz	SA10200146
RESPIROMETRIC Sensor System 6	115 V / 60 Hz	SA10210146
RESPIROMETRIC Sensor System 6 sin DataBox®	230 V / 50-60 Hz	SB10200146
RESPIROMETRIC Sensor System 6 sin DataBox®	115 V / 60 Hz	SB10210146

Incluido en el sistema: estación de agitación, botellas ámbar 500 ml, contenedores KOH, alnicos magnéticos, DataBox® y software RESPIROSoft®



## ■ RESPIROMETRIC Sensor System 6 Maxi BMP

El RESPIROMETRIC Sensor System Maxi BMP está diseñado para desarrollar estudios de respiración anaeróbica para determinar el Potencial Bioquímico del Metano (Biochemical Methane Potential - BMP) de la biomasa. El análisis BMP estudia la producción de biogas principalmente desde desechos orgánicos para el tratamiento de residuos y aguas residuales y para la producción de energías renovables.

- Resultados leídos en presión (milibar) y valor automáticamente convertido en BMP (NmLCH4/gSV).
- El sistema también es adecuado para otros estudios anaeróbicos como las pruebas de desnitrificación (requiere 6 botellas de vidrio para desnitrificación A00000410).
- Sensor fácil de usar y poderoso con pantalla LED de 4 dígitos.
- Control inalámbrico único desde su PC y desde la plataforma en la nube VELP Ermes.



Wireless DataBox®  
y RESPIROSoft®



ermes enabled

### INSTRUMENTO - CÓDIGO

RESPIROMETRIC Sensor System 6 Maxi	230 V / 50-60 Hz	SA10200156
RESPIROMETRIC Sensor System 6 Maxi	115 V / 60 Hz	SA10210156
RESPIROMETRIC Sensor System 6 Maxi no Databox™	230 V / 50-60 Hz	SB10200156
RESPIROMETRIC Sensor System 6 Maxi no Databox™	115 V / 60 Hz	SB10210156

Incluido en el sistema: estación de agitación Maxi, botellas 1000 ml, contenedores KOH, alnicos magnéticos, DataBox® y software RESPIROSoft®





## RESPIROMETRIC Sensor System 6 para Suelos

El RESPIROMETRIC Sensor System para análisis de suelos está diseñado para desarrollar pruebas de degradación aeróbica en suelos y compost. El análisis proporciona resultados sobre la respiración microbiana del suelo de la mineralización de sustancias orgánicas. La principal aplicación de este ensayo está relacionada con los procesos de detección y monitoreo durante descontaminaciones y limpiezas.

- El análisis es llevado a cabo directamente en muestras de suelos/compost en los matraces de 1000 ml.
- Lectura de resultados en valores de presión (milibar).
- Sensor fácil de usar y poderoso con pantalla LED de 4 dígitos.
- Control inalámbrico único desde su PC y desde la plataforma en la nube VELP Ermes.



ermes enabled



Wireless DataBox®  
y RESPIROSoft®

### INSTRUMENTO - CÓDIGO

RESPIROMETRIC Sensor System para Análisis de Suelos	-	SA102B0176
RESPIROMETRIC Sensor System para Análisis de Suelos sin DataBox®	-	SB102B0176

Incluido en el sistema: 6 kits para análisis de suelos, DataBox® y software RESPIROSoft®



## RESPIROMETRIC Sensor System 6 para Plásticos

El RESPIROMETRIC Sensor System para biodegradabilidad de plásticos está diseñado para desarrollar pruebas de degradación aeróbica para la determinación del grado de biodegradabilidad aeróbica de materiales plásticos, incluyendo aquellos conteniendo aditivos de formulación, en un medio acuoso.

- Agitador magnético digital de 6 posiciones para el ajuste preciso de la velocidad de agitación y caracterizado por una función de bloqueo de seguridad para evitar modificación no intencionales de la velocidad de agitación
- Lectura de resultados en valores de presión (milibar).
- Sensor fácil de usar y poderoso con pantalla LED de 4 dígitos.
- Control inalámbrico único desde su PC y desde la plataforma en la nube VELP Ermes.



ermes enabled



Wireless DataBox®  
y RESPIROSoft®

### INSTRUMENTO - CÓDIGO

RESPIROMETRIC Sensor System para Biodegradabilidad de Plásticos	100-240 V / 50-60Hz	SA102A0166
RESPIROMETRIC Sensor System para Biodegradabilidad de Plásticos sin DataBox®	100-240 V / 50-60Hz	SB102A0166

Incluido en el sistema: agitador magnético digital de 6 posiciones, 6 kits para análisis de biodegradabilidad de plásticos, alnicos magnéticos, DataBox® y software RESPIROSoft®.



## ■ BOD Sensor

Innovador, libre de mercurio y solución extremadamente fiable para análisis de DBO. Los sistemas incluyen los sensores DBO, la estación de agitación, los alnicos magnéticos y las trampas de KOH.

### PRECISO Y FÁCIL A USAR

Pueden medir en escalas DBO de 90, 250, 600, 999 y 4000 ppm.

### SEGURO

La Clasificación de Protección IP 54 garantiza durabilidad incluso en los entornos más agresivos. Conforme a clase 3 CEI 1010.

### DISEÑO COMPACTO

EL BOD está diseñado para optimizar el espacio en el interior de una incubadora refrigerada.



### INSTRUMENTO - CÓDIGO

BOD Sensor	-	F102B0133
BOD Sensor Set	-	F102B0134



## ■ BOD Sensor System 6

Innovador, libre de mercurio y solución extremadamente fiable para análisis de DBO. Los sistemas de 6 posiciones incluyen los sensores DBO, la estación de agitación, los alnicos magnéticos y las trampas de KOH.

### PRECISO Y FÁCIL A USAR

Pueden medir en escalas DBO de 90, 250, 600, 999 y 4000 ppm.

### SEGURO

La Clasificación de Protección IP 54 garantiza durabilidad incluso en los entornos más agresivos. Conforme a clase 3 CEI 1010.

### DISEÑO COMPACTO

EL BOD System 6 está diseñado para optimizar el espacio en el interior de una incubadora refrigerada.



Escalas DBO  
90, 250, 600, 999, 4000 ppm

### INSTRUMENTO - CÓDIGO

BOD Sensor System 6	230 V / 50-60 Hz	SA10200136
BOD Sensor System 6	115 V / 60 Hz	SA10210136

Incluido en el sistema: estación de agitación de 6 posiciones, sensores DBO, botellas ámbar 500 ml, contenedores KOH y alnicos magnéticos.



## ■ BOD Sensor System 10

Innovador, libre de mercurio y solución extremadamente fiable para análisis de DBO. Los sistemas de 10 posiciones incluyen los sensores DBO, la estación de agitación, los alnicos magnéticos y las trampas de KOH.

### PRECISO Y FÁCIL A USAR

Pueden medir en escalas DBO de 90, 250, 600, 999 y 4000 ppm.

### SEGURO

La Clasificación de Protección IP 54 garantiza durabilidad incluso en los entornos más agresivos. Conforme a clase 3 CEI 1010.

### DISEÑO COMPACTO

EL BOD System 10 está diseñado para optimizar el espacio en el interior de una incubadora refrigerada.



Escalas DBO  
90, 250, 600, 999, 4000 ppm

## INSTRUMENTO - CÓDIGO

BOD Sensor System 10	230 V / 50-60 Hz	SA10200137
BOD Sensor System 10	115 V / 60 Hz	SA10210137

Incluido en el sistema: estación de agitación de 10 posiciones, sensores DBO, botellas ámbar 500 ml, contenedores KOH y alnicos magnéticos.



## ACCESORIOS - DBO Y RESPIRÓMETROS

	RESPIROMETRIC Sensor System 6 BOD	RESPIROMETRIC Sensor System 6 Maxi BMP	RESPIROMETRIC Sensor System 6 para Suelos	RESPIROMETRIC Sensor System 6 para Plásticos	BOD Sensor System
A00000135 Sensor Check	•	•	•	•	•
A00000136 Tabletas Test Control análisis, 10 piezas/ paquete	•	•	•	•	•
A00000221 Cable de alimentación múltiple EU	•	•		•	•
A00000222 Cable de alimentación múltiple UK	•	•		•	•
A00000223 Cable de alimentación múltiple AU	•	•		•	•
10003083 Enchufe USA para fuente de alimentación	•	•		•	•
10003084 Enchufe UK para fuente de alimentación	•	•		•	•
10003085 Enchufe AU para fuente de alimentación	•	•		•	•
A00000410 Botella de vidrio para desnitrificación		•			
E00010012 VELP Ermes Conexión 1 año	•	•	•	•	
E00010036 VELP Ermes Conexión 3 años	•	•	•	•	

# Incubadoras Refrigeradas

## ■ FOC 200IL Connect (no disponible en EE.UU, México y Canadá)

La FOC 200IL Connect es la incubadora refrigerada iluminada habilitada para la nube ideal para el estudio de crecimiento de plantas, germinación de semillas, cultivos, reproducción de plantas, insectos y animales pequeños, cultivo de bacterias, fermentación.

### CONVENIENTE Y EFICIENTE

La FOC 200IL Connect está equipada con 2 estantes iluminados y una puerta interior transparente. El sistema de refrigeración tiene clasificación energética A+.

### EFICIENTE TERMORREGULACIÓN

La FOC 200IL Connect garantiza una termorregulación y estabilidad perfectas gracias al sistema de sintonización automático. El uso de ventilación forzada mantiene uniforme la temperatura interna.

### CONECTIVIDAD EXCLUSIVA

Conectividad wifi premium a la plataforma en la nube VELP Ermes. El software TEMPSoft® se conecta mediante cable RS485 para un monitoreo constante del instrumento. Comunicaciones MODBUS para conexión a PLC.



Volumen total  
169 L



Rango de temperatura  
De 3 a 50°C



Tecnología de  
sintonización automática  
± 0.5°C



Temporizador para  
Ciclos de Iluminación



ermes enabled

## INSTRUMENTO - CÓDIGO

FOC 200IL Connect

230 V / 50-60 Hz

F10400544\*

\* La incubadora refrigerada se suministra con 2 estantes 40002722 y 1 estante 10008039.



## ■ FOC 200I Connect (no disponible en EE.UU, México y Canadá)

La FOC 200I Connect es una incubadora refrigerada habilitada para la nube con puerta interior transparente asegurando una excelente estabilidad y homogeneidad de la temperatura.

### CONVENIENTE Y EFICIENTE

La FOC 200I Connect está equipada con una puerta interior transparente permitiendo el monitoreo de las muestras sin alterar la temperatura. El sistema de refrigeración tiene clasificación energética A+.

### EFICIENTE TERMORREGULACIÓN

La FOC 200I Connect garantiza una termorregulación y estabilidad perfectas gracias al sistema de sintonización automático. El uso de ventilación forzada mantiene uniforme la temperatura interna.

### CONECTIVIDAD EXCLUSIVA

Conectividad wifi premium a la plataforma en la nube VELP Ermes. El software TEMPSoft® se conecta mediante cable RS485 para un monitoreo constante del instrumento. Comunicaciones MODBUS para conexión a PLC.



Volumen total  
169 L



Rango de temperatura  
De 3 a 50°C



Tecnología de  
sintonización automática  
± 0.5°C



ermes enabled

## INSTRUMENTO - CÓDIGO

FOC 200I Connect

230 V / 50-60 Hz

F10400543\*

\* La incubadora refrigerada se suministra con 3 estantes 10008039.



## ■ FOC 200E Connect (no disponible en EE.UU, México y Canadá)

La FOC 200E Connect es una incubadora refrigerada habilitada para la nube asegurando una excelente estabilidad y homogeneidad de la temperatura.

### CONVENIENTE Y EFICIENTE

La FOC 200E Connect es fácil de usar gracias a la interfaz digital intuitiva. El sistema de refrigeración tiene clasificación energética A+.

### EFICIENTE TERMORREGULACIÓN

La FOC 200E Connect garantiza una termorregulación y estabilidad perfectas gracias al sistema de sintonización automático. El uso de ventilación forzada mantiene uniforme la temperatura interna.

### CONECTIVIDAD EXCLUSIVA

Conectividad wifi premium a la plataforma en la nube VELP Ermes. El software TEMPSoft® se conecta mediante cable RS485 para un monitoreo constante del instrumento. Comunicaciones MODBUS para conexión a PLC.



ermes enabled



Volumen total  
169 L



Rango de temperatura  
De 3 a 50°C



Tecnología de  
sintonización automática  
± 0.5°C

### INSTRUMENTO - CÓDIGO

FOC 200E Connect

230 V / 50-60 Hz

F10300542\*

\* La incubadora refrigerada se suministra con 3 estantes 10008039



## ■ FOC 120I Connect (no disponible en EE.UU, México y Canadá)

La FOC 120I Connect es una incubadora refrigerada habilitada para la nube asegurando una excelente estabilidad y homogeneidad de la temperatura.

### CONVENIENTE Y EFICIENTE

La FOC 120I Connect está equipada con una puerta interior transparente permitiendo el monitoreo de las muestras sin alterar la temperatura. El sistema de refrigeración tiene clasificación energética A+.

### EFICIENTE TERMORREGULACIÓN

La FOC 120I Connect garantiza una termorregulación y estabilidad perfectas gracias al sistema de sintonización automático. El uso de ventilación forzada mantiene uniforme la temperatura interna.

### CONECTIVIDAD EXCLUSIVA

Conectividad wifi premium a la plataforma en la nube VELP Ermes. El software TEMPSoft® se conecta mediante cable RS485 para un monitoreo constante del instrumento. Comunicaciones MODBUS para conexión a PLC.



ermes enabled



Volumen total  
109 L



Rango de temperatura  
De 3 a 50°C



Tecnología de  
sintonización automática  
± 0.5°C

### INSTRUMENTO - CÓDIGO

FOC 120I Connect

230 V / 50-60 Hz

F10400541

\* La incubadora refrigerada se suministra con 2 estantes



## ■ FOC 120E Connect (no disponible en EE.UU, México y Canadá)

La FOC 120E Connect es una incubadora refrigerada habilitada para la nube asegurando una excelente estabilidad y homogeneidad de la temperatura.

### CONVENIENTE Y EFICIENTE

La FOC 120E Connect es fácil de usar gracias a la interfaz digital intuitiva. El sistema de refrigeración tiene clasificación energética A+.

### EFICIENTE TERMORREGULACIÓN

La FOC 120E Connect garantiza una termorregulación y estabilidad perfectas gracias al sistema de sintonización automático. El uso de ventilación forzada mantiene uniforme la temperatura interna.

### CONECTIVIDAD EXCLUSIVA

Conectividad wifi premium a la plataforma en la nube VELP Ermes. El software TEMPSoft® se conecta mediante cable RS485 para un monitoreo constante del instrumento. Comunicaciones MODBUS para conexión a PLC.



ermes enabled



Volumen total  
109 L



Rango de temperatura  
De 3 a 50°C



Tecnología de  
sintonización automática  
± 0.5°C

### INSTRUMENTO - CÓDIGO

FOC 120E Connect

230 V / 50-60 Hz

F10300540

\* La incubadora refrigerada es suministrada con 2 estantes



## ■ FTC 120 (no disponible en EE.UU, México y Canadá)

Incubadora compacta y eficiente especialmente diseñada para la medición respirométrica DBO asegurando una temperatura constante de 20°C. La FTC 120 está equipado con 2 enchufes internos.

### EFICIENTE TERMORREGULACIÓN

El uso de ventilación forzada mantiene uniforme la temperatura interna. El sistema de refrigeración tiene clasificación energética A+.



Volumen total  
109 L



Rango de temperatura  
De 3 a 50°C



Tecnología de  
sintonización automática  
± 0.5°C



### INSTRUMENTO - CÓDIGO

FTC 120

230 V / 50-60 Hz

F10300305

\* La incubadora refrigerada se suministra con 2 estantes.



ACCESORIOS - INCUBADORAS REFRIGERADAS

	FOC 200IL Connect	FOC 200I Connect	FOC 200E Connect	FOC 120I Connect	FOC 120E Connect	FTC 120
A00000404 TEMPSoft con cable RS485	•	•	•	•	•	
A00000405 Cable de conexión para FOC Connect	•	•	•	•	•	
A00000406 Manual IQ/OQ para FOC Connect y FTC 120	•	•	•	•	•	•
A00000221 Cable de alimentación múltiple EU	•	•	•	•	•	•
A00000222 Cable de alimentación múltiple UK	•	•	•	•	•	•
A00000223 Cable de alimentación múltiple AU	•	•	•	•	•	•
10008039 Estante para FOC 200, FOC 120, FTC 120	•	•	•	•	•	•
10008040 Bandeja inferior para FOC 120, FTC 120				•	•	•
40002722 Estante iluminado para FOC 200 IL	•					
E00010012 VELP Ermes Conexión 1 año	•	•	•	•	•	
E00010036 VELP Ermes Conexión 3 años	•	•	•	•	•	



# Floculadores

## ■ JLT 6

Floculador digital fácil de usar y fiable de 6 posiciones, con temporizador y panel de iluminación posterior. El JLT 6 es la solución ideal para 6 ensayos de Jar Test con el mismo ajuste de velocidad y tiempo.

### CONFIABLE

El JLT garantiza una velocidad precisa gracias al motor controlado electrónicamente. Esto además asegura una fuerte resistencia a químicos y resistencia mecánica.

### PRÁCTICO

El JLT tiene un panel posterior iluminado que simplifica la observación de las muestras. Todas las varillas de agitación son ajustables en altura sin la necesidad de herramientas.



Velocidad de agitación  
De 10 a 300 rpm



Temporizador  
De 0 a 999 min  
De 0 a 99 horas

### INSTRUMENTO - CÓDIGO

JLT 6

100-240 V / 50-60 Hz

F105A0109



## ■ JLT 4

Floculador digital fácil de usar y fiable de 4 posiciones, con temporizador y panel de iluminación posterior. El JLT 4 es la solución ideal para 4 ensayos de Jar Test con el mismo ajuste de velocidad y tiempo.

### CONFIABLE

El JLT garantiza una velocidad precisa gracias al motor controlado electrónicamente. Esto además asegura una fuerte resistencia a químicos y resistencia mecánica.

### PRÁCTICO

El JLT tiene un panel posterior iluminado que simplifica la observación de las muestras. Todas las varillas de agitación son ajustables en altura sin la necesidad de herramientas.



Velocidad de agitación  
De 10 a 300 rpm



Temporizador  
De 0 a 999 min  
De 0 a 99 horas

### INSTRUMENTO - CÓDIGO

JLT 4

100-240 V / 50-60 Hz

F105A0108





## ■ FC6S

Floculador fácil de usar y fiable con 6 posiciones con control independiente que permiten que se adapten a condiciones estándares para ensayos de Jar Test. El FC6S dispone de una panel posterior iluminado y varillas de agitación ajustables.

### RESISTENTE

Fuerte resistencia a químicos y corrosión mecánica. Ajuste de velocidad preciso con motor controlado electrónicamente.

### VERSÁTIL

Con el FC6S, el mismo producto se puede adecuar para diferentes condiciones en paralelo, mientras la velocidad puede ser ajustada durante las corridas.



Velocidad de agitación  
10 - 15 - 30 - 45 - 60 - 90  
120 - 150 - 200 - 300 rpm

### INSTRUMENTO - CÓDIGO

FC6S

100-240 V / 50-60 Hz

F105A0112



## ■ FC4S

Floculador fácil de usar y fiable con 4 posiciones con control independiente que permiten que se adapten a condiciones estándares para ensayos de Jar Test. El FC4S dispone de una panel posterior iluminado y varillas de agitación ajustables.

### RESISTENTE

Fuerte resistencia a químicos y corrosión mecánica. Ajuste de velocidad preciso con motor controlado electrónicamente.

### VERSÁTIL

Con el FC4S, el mismo producto se puede adecuar para diferentes condiciones en paralelo, mientras la velocidad puede ser ajustada durante las corridas.



Velocidad de agitación  
10 - 15 - 30 - 45 - 60 - 90  
120 - 150 - 200 - 300 rpm

### INSTRUMENTO - CÓDIGO

FC4S

100-240 V / 50-60 Hz

F105A0111



## ■ FP4

Floculador portátil con base antideslizante para asegurar estabilidad, que permite condiciones estándares para ensayos de Jar Test. El FP4 permite procesar 4 muestras en paralelo. El FP4 puede ser conectado a una batería o al encendedor de cigarrillo de un automóvil (12V).

### CONFIABLE

El FP4 garantiza una velocidad precisa gracias a su motor de corriente continua controlado electrónicamente. Esto además asegura una fuerte resistencia a químicos y resistencia mecánica.

### PRÁCTICO

El FP4 está diseñado para ser usado en el sitio para resultados inmediatos. Todas las varillas de agitación son ajustables en altura sin la necesidad de herramientas.



Velocidad de agitación  
20 - 40 - 50 - 100 - 200 rpm



Temporizador  
De 0 a 30 min

## INSTRUMENTO - CÓDIGO

FP 4

100-240 V / 50-60 Hz

F105A0117



## ACCESORIOS - FLOCULADORES

	JLT 6	JLT 4	FC6S	FC4S	FP4
A00001000 Vaso Beacker de plástico 1000 ml	•	•	•	•	•
A00001001 Vaso Beacker de cristal 1000 ml	•	•	•	•	•
A00001002 Cono Imhoff en plástico	•	•	•	•	
A00001003 Cono Imhoff en vidrio graduado	•	•	•	•	
A00001004 Soporte para cono imhoff de dos posiciones	•	•	•	•	
A00001005 Estuche de transporte					•
A00000319 Manual IQ/OQ JLT	•	•			
A00000379 Manual FC4S - FC6S			•	•	
10003722 Cable de alimentación, enchufe US	•	•	•	•	
10003723 Cable de alimentación, enchufe UK	•	•	•	•	
10003724 Cable de alimentación, enchufe AU	•	•	•	•	
10003083 Enchufe USA para fuente de alimentación					•
10003084 Enchufe UK para fuente de alimentación					•
10003085 Enchufe AU para fuente de alimentación					•

# Otras Soluciones

## ■ ROTAX 6.8 Mezclador Rotativo

Mezclador rotativo con pantalla LCD de velocidad, que ofrece un excelente rendimiento para todas las aplicaciones donde se requiera rotación, agitación y mezclado. El Rotax 6.8 es resistente a químicos y a la corrosión mecánica.

### PRECISO Y SEGURO

El Rotax 6.8 está diseñado para detenerse automáticamente si se bloquea. Trabaja de acuerdo a los estándares UNI 10802 y DIN 38414.



Velocidad de agitación  
Hasta 30 rpm

### INSTRUMENTO - CÓDIGO

ROTAX 6.8	230 V / 50-60 Hz	F10600118
ROTAX 6.8	115 V / 50-60 Hz	F10610118

Por accesorios visitar [www.velp.com](http://www.velp.com)



## ■ OCB Baño Termostático Abierto

Baño termostático abierto eficiente y preciso que asegura una excelente homogeneidad de la temperatura ( $\pm 1^{\circ}\text{C}$ ), un control y una termostatación precisa de los materiales a ensayar.

### FÁCIL DE USAR

La pantalla LCD asegura un ajuste preciso de la temperatura. Disponible una amplia variedad de gradillas para tubos de ensayo.



Rango de temperatura  
Desde ambiente a 105°C



Temporizador  
De 0 a 24:59 horas

### INSTRUMENTO - CÓDIGO

OCB	230 V / 50-60 Hz	F40300240
OCB	115 V / 50-60 Hz	F40310240

Por accesorios visitar [www.velp.com](http://www.velp.com)



## ■ SP 311 Bomba Peristáltica

Bomba peristáltica fácil de usar y confiable, ideal para la transferencia de gas, líquidos, mezclas y emulsiones en varias industrias.

### FÁCIL DE USAR Y CONFIABLE

La tubería resiste la mayoría de los productos químicos y asegura un mínimo mantenimiento. El control de velocidad electrónico simplifica el control del instrumento.



### INSTRUMENTO - CÓDIGO

SP 311/2	230 V / 50-60 Hz	F40200002
SP 311/6	230 V / 50-60 Hz	F40200006
SP 311/12	230 V / 50-60 Hz	F40200012
SP 311/60	230 V / 50-60 Hz	F40200060

Por accesorios visitar [www.velp.com](http://www.velp.com)



## ■ TB1 Turbidímetro (no disponible en EE.UU, México y Canadá)

Turbidímetro portátil impermeable, preciso y fácil de calibrar que mide la turbidez de muestras acuosas simplemente y precisamente con método nefelométrico.

### CONFIABLE Y PRECISO

El TB1 es suministrado con patrones de calibración (800, 100, 20 y 0.02 NTU) y puede evaluar hasta 1200 muestras con un juego de baterías.

### RESISTENTE

Clase de protección IP 67 contra el ingreso de partículas y agua.



### INSTRUMENTO - CÓDIGO

TB 1	-	R109B12150
------	---	------------

Por accesorios visitar [www.velp.com](http://www.velp.com)



## ■ JPV Bomba de Recirculación de Agua para Vacío

La bomba JPV asegura una constante recirculación de agua y reduce el consumo de agua. La JPV resiste la corrosión por químicos y es ideal para aplicaciones donde se necesita una succión no pulsante.

### CALIDAD Y USABILIDAD

La JPV proporciona vacío donde no haya un suministro de agua confiable y garantiza la ausencia de ruidos y vibraciones. La estructura de ABS garantiza una alta resistencia a la corrosión por químicos.

### FÁCIL DE USAR

El instrumento tiene asas para simplificar la movilidad y llave de cierre para el vaciado del tanque.



### INSTRUMENTO - CÓDIGO

JPV	230 V / 50-60 Hz	F40100541
JPV	115 V / 50-60 Hz	F40110541

Por accesorios visitar [www.velp.com](http://www.velp.com)





**ITALIA – sede**

Via Stazione 16 20865 Usmate (MB) Italy  
Tel. +39 039 628811 - velpitalia@velp.com

**EE.UU**

40, Burt Drive, Unit #1, Deer Park - NY 11729 - U.S.  
Tel. +1 631 573 6002 - velpusa@velp.com

**CHINA**

Building 28, Lane 1333, Xinlong road, Minhang district, Shanghai  
Tel. +8621 34500630 - velpchina@velp.com

**INDIA**

velpindia@velp.com

**LATAM**

velplatam@velp.com



Rev.1.12.2022

VELP Official Partner

Nos reservamos el derecho de hacer alteraciones técnicas.  
No asumimos responsabilidad por errores en la impresión, mecanografía o transmisión.



**DISEÑADO Y FABRICADO EN ITALIA**